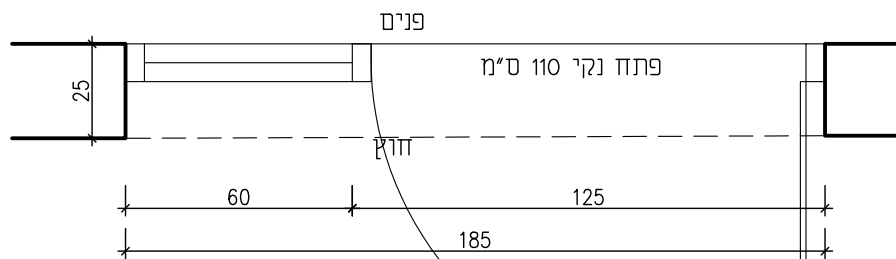
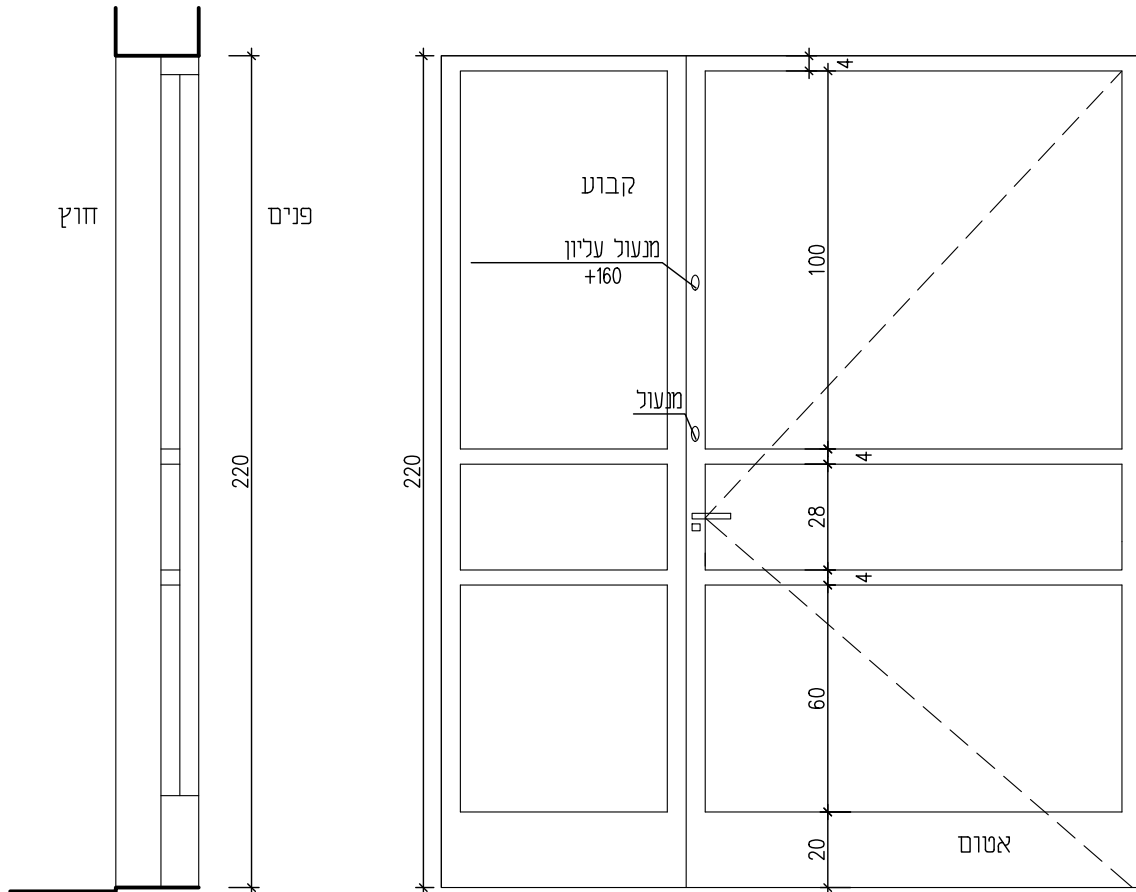


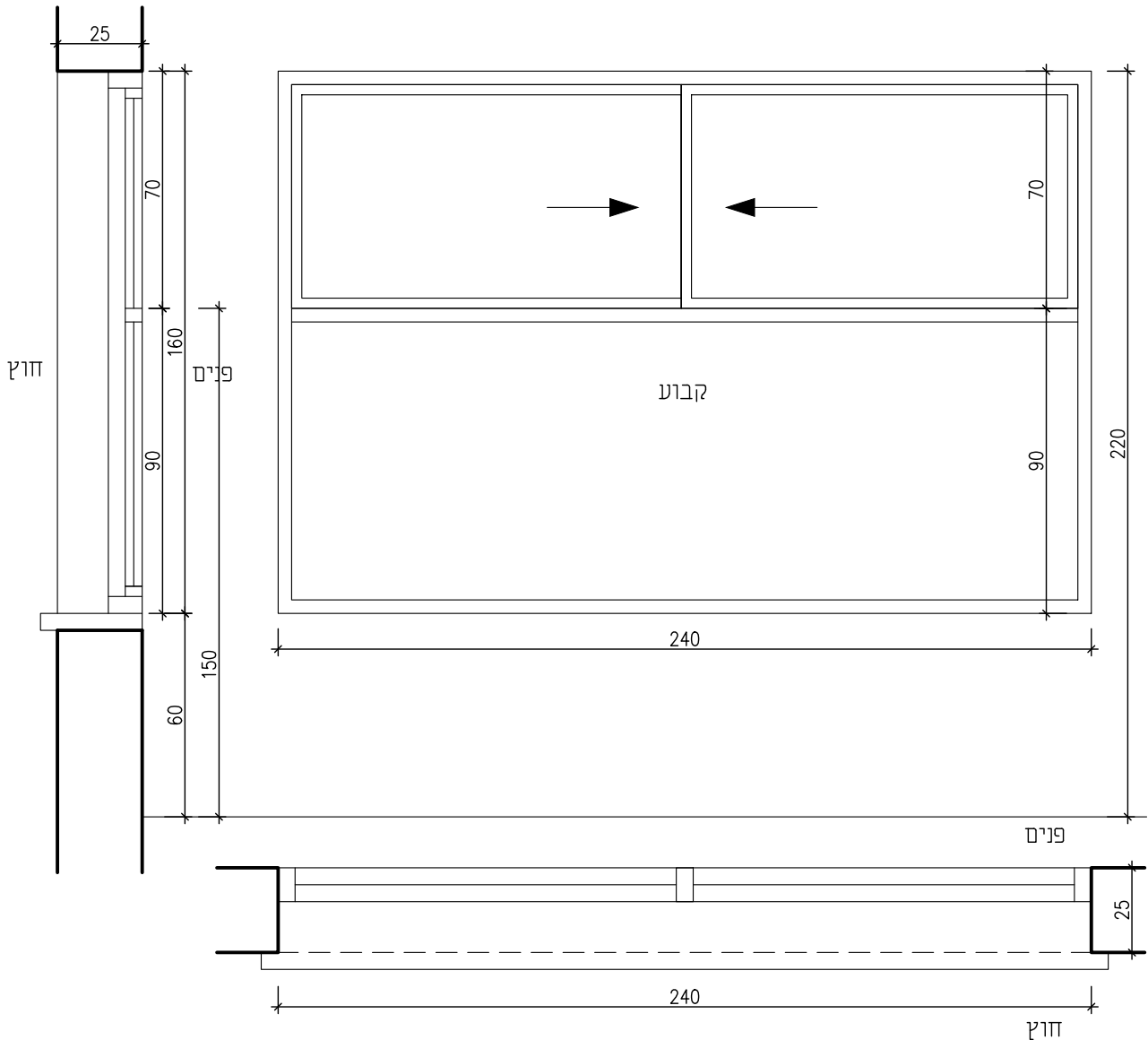
רשימת אלומיניום - גן ילדים, כליל

גודל	כמות	שם חדר	שם הפריט	מס' עדכון תאריך	
				מס'	תאריך
				1	23.03.21
				2	25.04.21
185/220	1	מבואת כניסה	אל-1 דלת צירית וקבוע	3	31.05.21
240/160	4	חלל כיתה	אל-2 חלון נגרר כנף על כנף וקבוע	4	24.06.21
240/220	1	יציאה לגינה	אל-3 דלת צירית וקבוע	5	08.08.21
110/100	1	מטבחון	אל-4 חלון נגרר כנף על כנף וקבוע	6	13.10.21
285/60	1	שירותים	אל-5 חלון נגרר כנף על כנף	7	
260/60	4	מבואת כניסה	אל-6 חלון קיפ' עילי	8	
265/60	2	מבואת כניסה	אל-6א חלון קיפ' עילי	9	
				10	
				נשלח אל תאריך	
				1	23.03.21
				2	25.04.21
				3	31.05.21
				4	24.06.21
				5	08.08.21
				6	13.10.21
				7	
				8	
				9	
				10	
				<p>הקבלן אחראי למידות ועליו לבקר אותן ולהודיע למתכנן על כל טעות, סטייה, סתירה או אי התאמה בטרם המשיך בעבודתו אין לקבוע גדלים ע"פ מדידה בשרטוט המתכנן הינו הבעל הבלעדי של תכנית זו ועל זכויות היוצרים בה. אין לעשות כל שימוש בתכנית זו או ברעיונות הגלומים בה ללא אישור מראש ובכתב של המתכנן</p>	
				לעיון	למכרז
				לביצוע	
				תכנית רשימת אלומיניום	
				תאריך	קני"מ
				23.03.2021	1:20
				הליון מס'	מפלס
				101	
				גן ילדים כליל	
				16-107	
				<p>הערות כלליות:</p> <p>1. גוון לבחירה - לפי בחירת הלקוח.</p> <p>2. מידות סופיות עפ"י מדידה בשטח.</p> <p>3. דלתות מותקנות עם מגיני אצבעות, סטופר עילי/תחתון ומשאבת שמן</p> <p>4. אלומיניום יבוצע ע"י מורשה קליל</p>	
				<p>דינור און אדריכלות</p> <p>משרד 04.9584580 פקס 1534.9584580 אשדוד 054.4818180 קרי"ן 052.3926402 כחן ד.נ בקעת בית הכרם 2012 www.dinur-on.com dinur.on@gmail.com</p>	



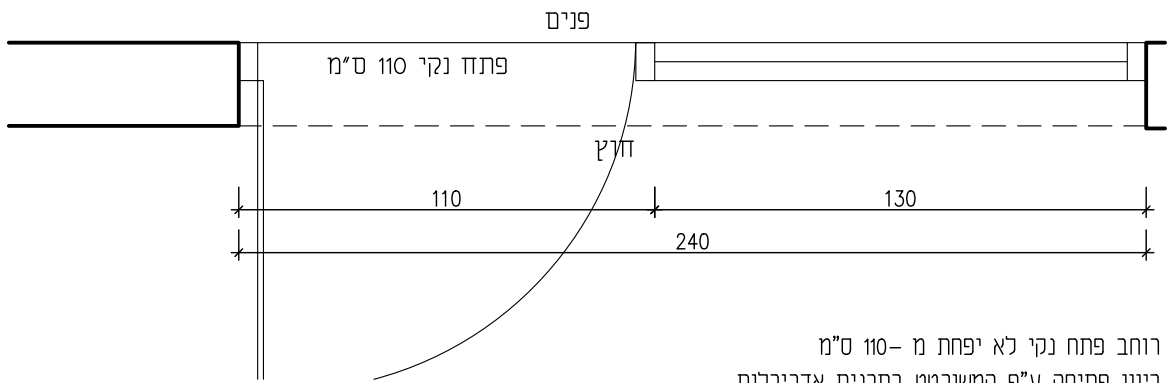
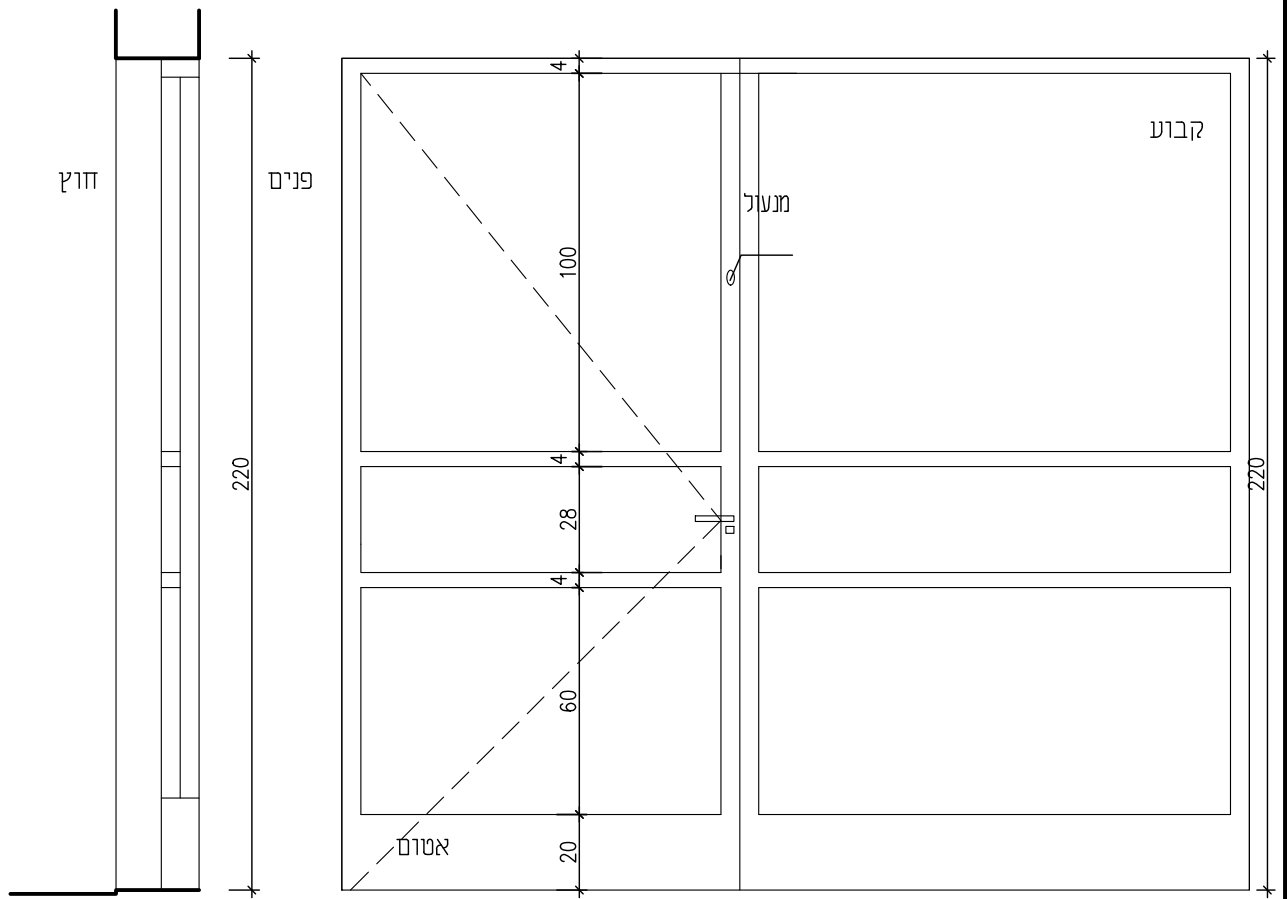
רוחב פתח נקי לא יפחת מ- 110 ס"מ
כיוון פתיחה ע"פ המשוטט בתכנית אדריכלות

מדגם 4900/5000	פרופילים	דלת צידית חד כנפית חלק קבוע חלוקה לפי תשריט וכיוון פתיחה עפ"י תוכנית אדריכלית	תאור	פריט מס' אל-1
משקוף עיזור פח בעובי 2 מ"מ מותאם לעובי הקיר עם הציפויים.	משקוף		פרזול	מיקום מבואת כניסה
שקופה מחוסמת דו צדדית 6 מ"מ זיגוג בטיחות המתאים להוראות ת"י 938 חלק 3	זכוכית	פתיחה כלפי חוג, צילינדר שלושה צירי פרפר מנעול בהלה אופקי בגובה 120 ס"מ מהרצפה מנעול פרפר בגובה 160 ס"מ מגיני אצבעות משני צידי הדלת יש להתקין מחזיר הידראולי עם אפשרות קיבוע במצב פתוח	צירים מעטל ידית	מידות 185/220
דלתות כניסה וציאה יהיו צבועות וללא ציפוי פירוטי או אלומיניום מוחלק	סטופר			כמות 1
		מנעול עליון נוסף בגובה +180 ס"מ		קני 1 : 20
דינור און אדריכלות		מידות סופיות ע"פ מדידה בשטח	הערות	תאריך הפקה 23.03.2021
1534.9584520 פקס 04.9584580 משרד 052.3926402 קרין 054.4818180 אסוח 2012 ד.ג. בקעת בית הכרם כמון www.dinurann.com dinur.ann@gmail.com				16-107



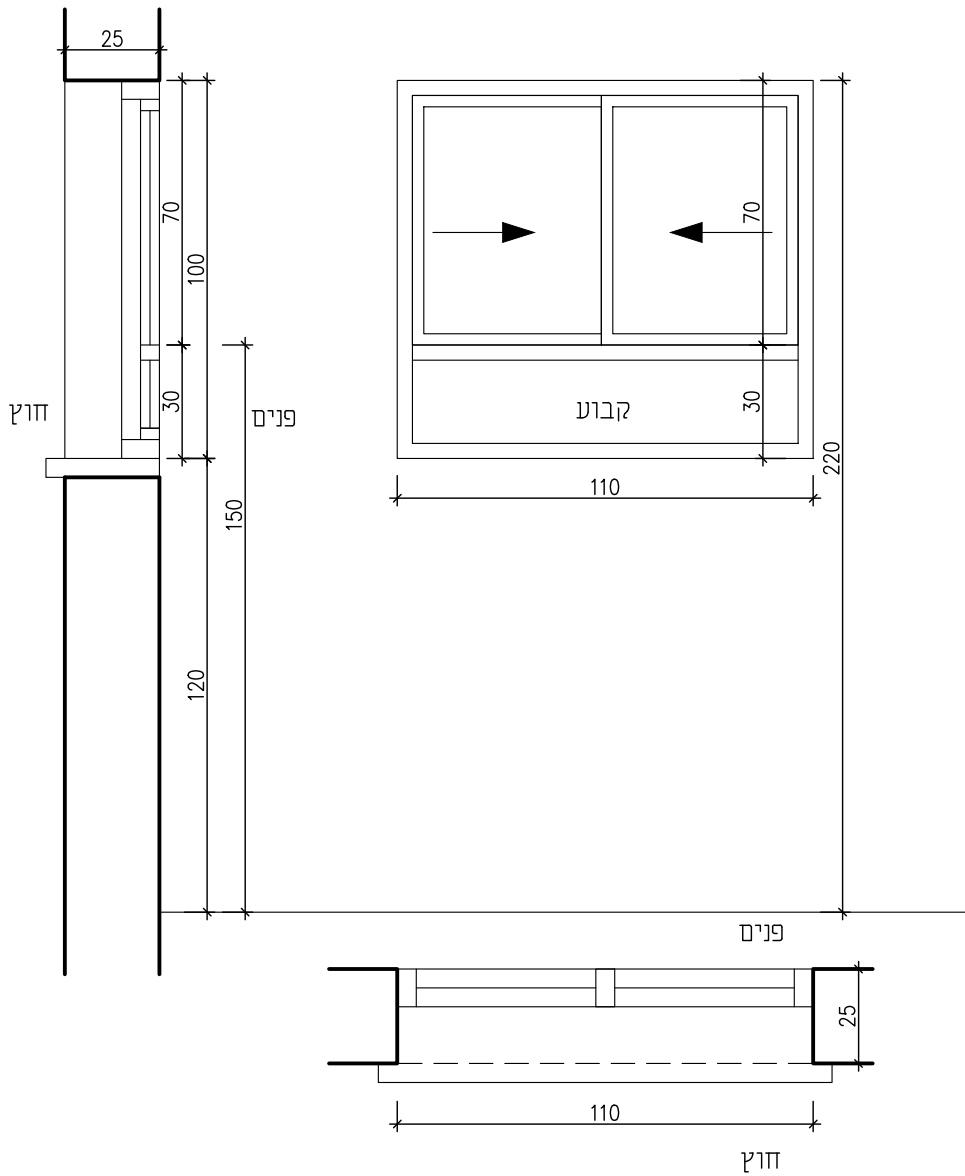
מדגם 7000	פרופילים	חלון נגרר כנף על כנף וחלק תחתון קבוע	תאור	פריט מס' אל-2
		חלוקה לפי התשריט		מיקום חלל כיתה
		חלק תחתון עד גובה 150 ס"מ מפני ריצוף-קבוע		
משקוף עיזור פח מגלון	משקוף	חלק עליון - פתיחה הזזה		
בעובי 1.6 מ"מ מתאם לעובי הקיר עם הציפויים.		כולל כנף רשת נגררת	פרזול	
		כל הפרזול: עגלות גרירה, סגרים, ידיות,		
שקופה מחוסמת דו צדדית 6 מ"מ	זכוכית	אטמים וכו' לפי פרטי הפרופיל הנבחר	צירים	מידות 240/160
זיגוג בטיחות המתאים להוראות ת"י 938 חלק 3		סגר אלומיניום	מעול	(+60)
		נירוסטה אנטי ונדליות	ידיות	
	סטופר			כמות 4
				קני"מ 1 : 20
			הערות	תאריך הפקה 23.03.2021
		מידות סופיות ע"פ מדידה בשטח		16-107

דינור און אדריכלות
 משרד 04.9584580 פקס 1534.9584580
 אסוף 054.4818180 קרין 052.3926402
 ד.ב. בקעת בית הכרם 20102 כמון
 www.dinur.onn.com
 dinur.onn@gmail.com



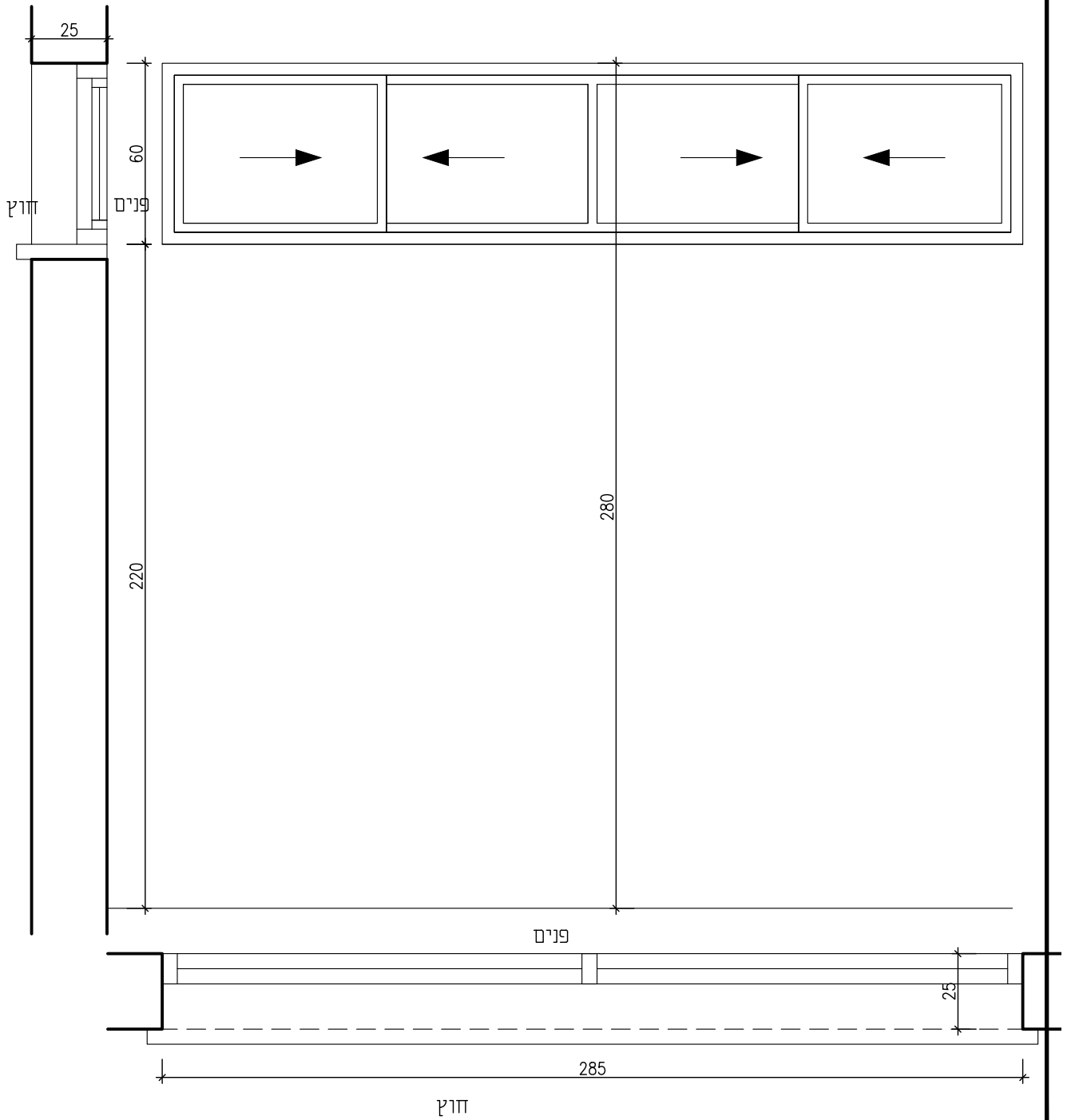
רוחב פתח נקי לא יפחת מ- 110 ס"מ
כיוון פתיחה ע"פ המשוטט בתכנית אדריכלות

מדגם 4900/5000	פרופילים	דלת צירית חד כנפית חלק קבוע חלוקה לפי תשריט וכיוון פתיחה עפ"י תוכנית אדריכלות	תאור	פריט מס' אל-3
משקוף עיוור פח בעובי 2 מ"מ מותאם לעובי הקיר עם הציפויים.	משקוף		פרזול	מיקום יציאה לחצר
שקופה מחוסמת דו צדדית 6 מ"מ זיגוג בטיחות המתאים להוראות ת"י 938 חלק 3	זכוכית	פתיחה כלפי חוג, צילינדר שלושה צירי פרפר מנעול בהלה אופקי בגובה 120 ס"מ מהרצפה מנעול פרפר בגובה 160 ס"מ	צירים מנעול ידיות	מידות 240/220
דלתות כניסה ויציאה יהיו צבועות וללא ציפוי פירוטי או אלומיניום מוחלק	סנופר	מגיני אצבעות משני צידי הדלת יש להתקין מחזיר הידראולי עם אפשרות קיבוע במצב פתוח		כמות 1
				קני"מ 1 : 20
		מידות סופיות ע"פ מדידה בשטח	הערות	תאריך הפקה 23.03.2021
דינור און אדריכלות משרד 04.9584580 פקס 1534.9584580 אסוח 054.4818180 קרין 052.3926402 כמון ד.ב. בקעת בית הכרם 2012 www.dinuronn.com dinur.onn@gmail.com				16-107



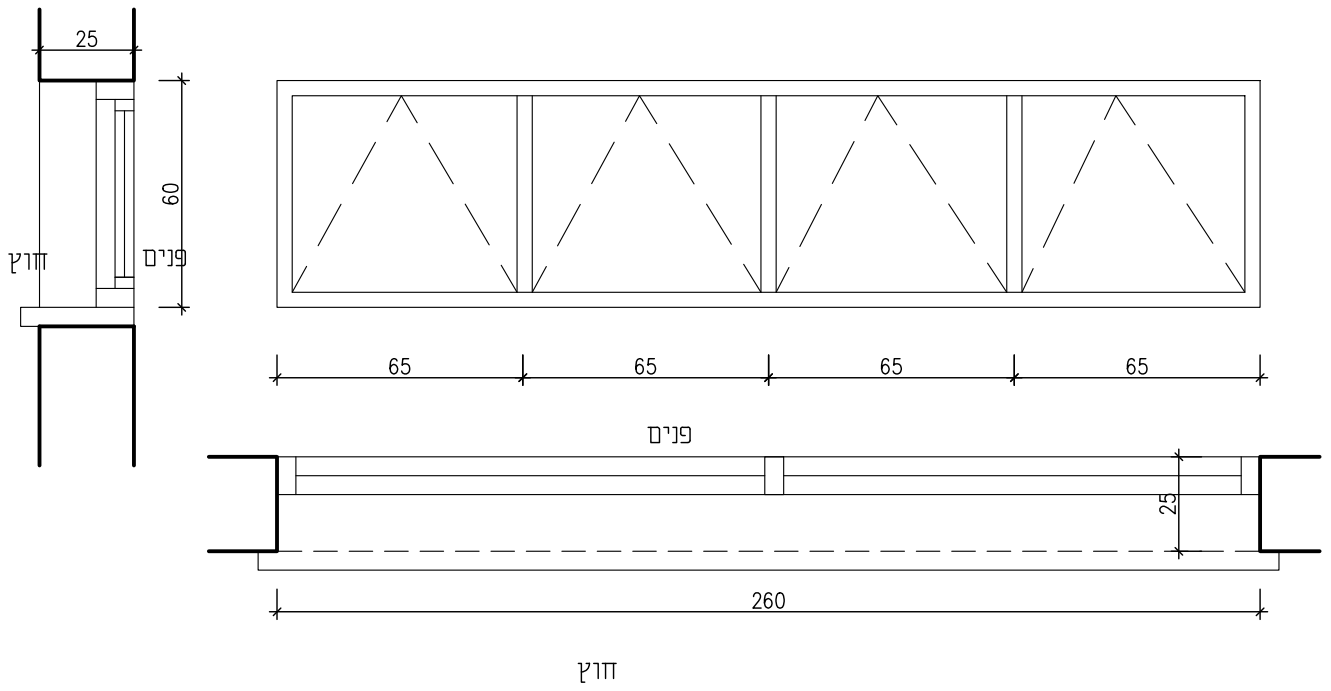
מדגם 1700	פרופילים	חלון נגרר כנף על כנף וחלק תחתון קבוע חלוקה לפי התשריט חלק תחתון עד גובה 150 ס"מ מפני ריצוף-קבוע	תאור	פריט מס' 4-אל
משקוף עיוור פח מגלוון בעובי 1.6 מ"מ מותאם לעובי הקיר עם הציפויים.	משקוף	חלק עליון - פתיחה הזזה כולל כנף רשת נגררת	פרוזל	מיקום מעבחון
שקופה מחוסמת דו צדדית 6 מ"מ זיגוג בטיחות המתאים להוראות ת"י 938 חלק 3	זכוכית	ככל הפרוזל: עגלות גרירה, סגרים, ידיות, אטמים וכו' לפי פרטי הפרופיל הנבחר סגר אלומיניום נירוסטה אנטי ונדליות	צירים משול ידית	מידות 110/100 (+120)
	סטופר			כמות 1
				קני"מ 1 : 20
			הערות	תאריך הפקה 23.03.2021
		מידות סופיות ע"פ מדידה בשטח		16-107

דינור און אדריכלות
 משרד 04.9584580 פקס 1534.9584580
 אסנר 054.4818180 קר"ן 052.3926402
 כמון ד.ב. בקעת בית הכרם 20102
 www.dinuronn.com
 dinur.onn@gmail.com



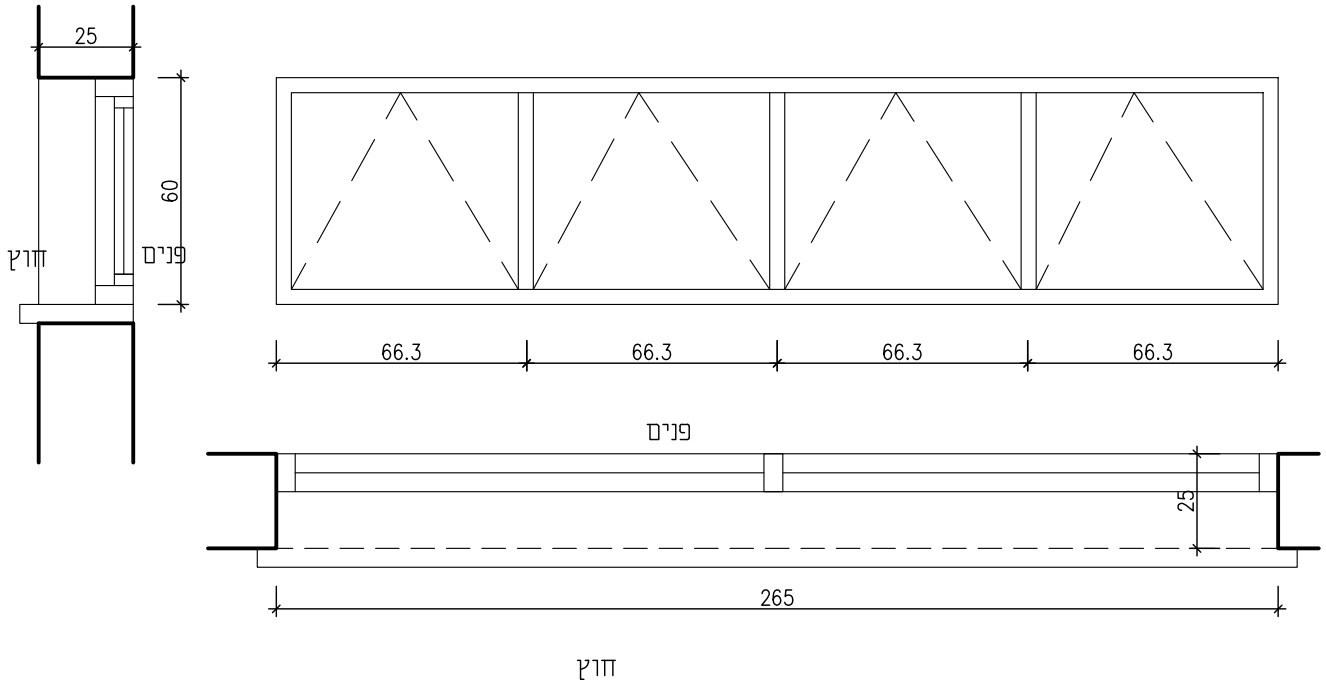
מדגם 7000	פרופילים	חלון נגרר 4 כנפיים לפתיחה בהזזה חלוקה לפי התשריט	תאור	פריט מס' אל-5
משקוף עיוור פח מגלוון בעובי 1.6 מ"מ מותאם לעובי הקיר עם הציפויים.	משקוף	כל הפרזול: עגלות גרירה, סגרים, ידיות, אטמים וכו' לפי פרטי הפרופיל הנבחר סגר אלומיניום נירוסטה אנטי ונדליות	פרזול	מיקום שירותים
שקופה בידודית זיגוג בטיחות המתאים להוראות ת"י 938 חלק 3	זכוכית		צירים מעול ידיות	מידות 285/60 (+220)
	סטופר			כמות 1
				קני' 1 : 20
			הערות	תאריך הפקה 23.03.2021
מיידות סופיות ע"פ מדידה בשטח				16-107

דינור און אדריכלות
 משרד 04.9584580 פקס 1534.9584580
 אסנת 054.4818180 קרין 052.3926402
 כמנן ד.ב. בקעת בית הכרם 29102
 www.dinuronn.com
 dirur.onn@gmail.com



מדגם 7000	פרופילים	חלון 4 קיפ' חלוקה לפי התשריט חלון עילי פתיחה קיפ' תשמלי כולל רשת קבועה	תאור	פריט מס' 6-אל
משקוף עיוור פח מגלוון בעובי 1.6 מ"מ מותאם לעובי הקיר עם הציפויים.	משקוף	כל הפרזול: עגלות גרירה, סגרים, ידיות, אטמים וכו' לפי פרטי הפרופיל הנבחר סגר אלומיניום נירוסטה אנטי ונדליות	פרזול	מיקום חבואת כניסה
שקופה בידודית זיגוג בטיחות המתאים להוראות ת"י 938 חלק 3	זכוכית		צירים תנעל ידיות	מידות 260/60 (+395)
	סטופר			כמות 4
				קני"מ 1 : 20
			הערות	תאריך הפקה 23.03.2021
מידות סופיות ע"פ מדידה בשטח				16-107

דינור און אדריכלות
 משרד 04.9584580 פקס 1534.9584580
 אסוח 054.4818180 קר"ן 052.3926402
 כמון ד.ב. בקעת בית הכרם 20102
 www.dinur.com
 dinur.onn@gmail.com



מדגם 7000	פרופילים	חלון 4 קיפ' חלוקה לפי התשריט חלון עילי פתיחה קיפ' חשמלי כולל רשת קבועה	תאור	פריט מס' N6-א
משקוף עיוור פח מגלוון בעובי 1.6 מ"מ מותאם לעובי הקיר עם הציפויים.	משקוף	כל הפרזול: עגלות גרירה, סגרים, ידיות, אטמים וכו' לפי פרטי הפרופיל הנבחר סגר אלומיניום נירוסטה אנטי ונדליות	פרזול	מיקום חבואת כניסה
שקופה בידודית זיגוג בטיחות המתאים להוראות ת"י 938 חלק 3	זכוכית		צירים מנעול ידיות	מידות 265/60 (+395)
	סטופר			כמות 2
				קני"מ 1 : 20
			הערות	תאריך הפקה 23.03.2021
מיידות סופיות ע"פ מדידה בשטח				16-107

דינור און אדריכלות
 משרד 04.9584580 פקס 1534.9584580
 אסוח 054.4818180 קדין 052.3926402
 כמנן ד.ב. בקעת בית הכרם 2012
 www.dinur.com
 dinur.onn@gmail.com