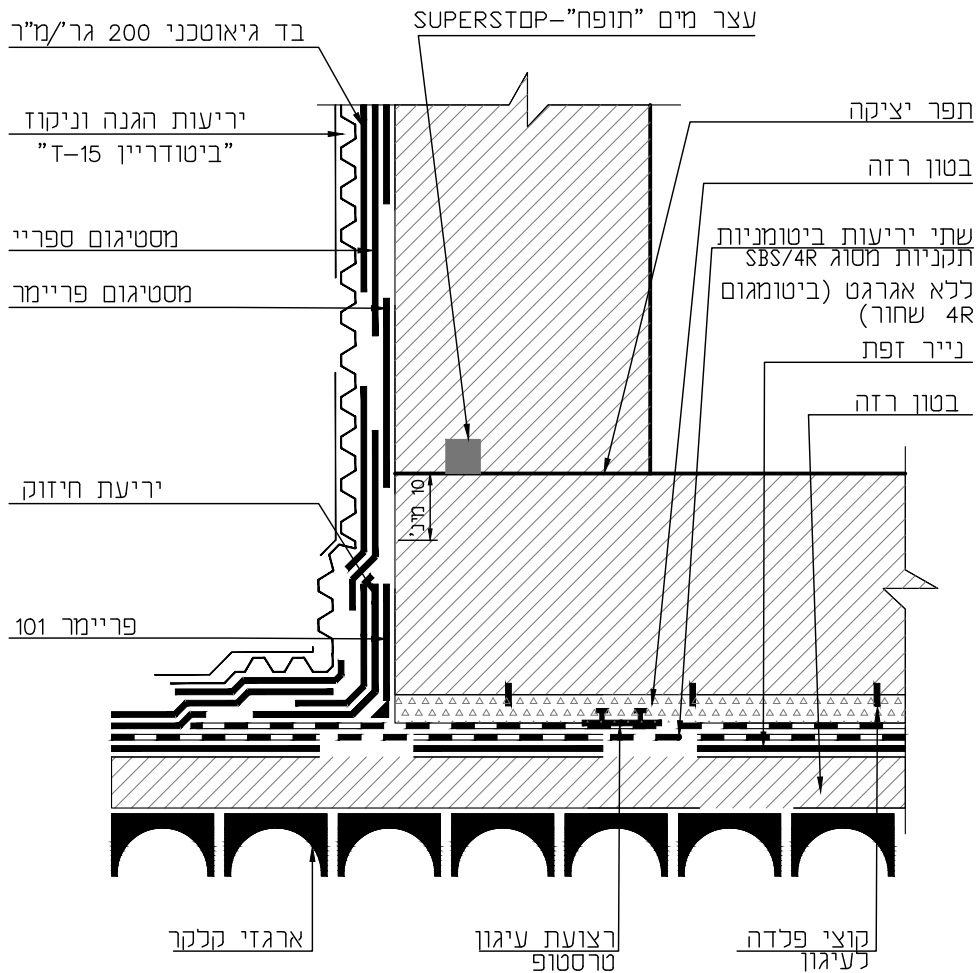


פרטי בנין -גן ילדים - כליל

שם הפריט	מס' עדכון			תאריך
פרט 1 איטום קירות מרתף בנוי בקרקע תופחת				
פרט 2 איטום רצפה ראשונה ואיטום קורות מסד				
פרט 3 ביזוד עמודים וקירות				
פרט 4 איטום כניסות ויציאות				
פרט 5 פרט איטום מעברי צנרת בתקרה עליונה	נשלח אל תאריך			
פרט 6 פרט איטום איזור מרזב בכניסה בגג שטוח ויציאה				
פרט 7 פרט איטום איזור מרזב בכניסה בגג שטוח ויציאה				
פרט 8 מפגש ריצוף פנים וקר				
פרט 9 מפגש ריצוף חוץ וקר				
פרט 10 הנמכת תקרה מגבס				
פרט 11 פרט תקרה אקוסטית בחיבור לקיר לסינר גבס				
פרט 12 הכנה למאורר תקרה				
	<p>הקבלן אחראי למידות ועליו לבקר אותן ולהודיע למתכנן על כל טעות, סטייה, סתירה או אי התאמה בטרם המשיך בעבודתו אין לקבוע גדלים ע"פ מדידה בשרטוט המתכנן הינו הבעל הבלעדי של תכנית זו ועל זכויות היוצרים בה. אין לעשות כל שימוש בתכנית זו או ברעיונות הגלומים בה ללא אישור מראש ובכתב של המתכנן</p>			
	לעיון	למכרו	לביצוע	
	תכנית פרטי בנין			
	תאריך	קני"מ		
	08.08.2021			
	גליון מס'	מפלס		
	A104			
	גן ילדים כליל כליל			
	16-107			
	<p>- אין למדוד מידות מתוך השרטוט. -עובי קירות סופי ע"פ החלטת המזמין. -עובי עמודים ויסודות בכפוף לאישור הקונסטרוקטור. -איטום יסודות, עמודים וקורות ע"פ הנחיות הקונסטרוקטור. - המבצע אחראי לבדיקת הפרטים והתאמתם במקום. - על המבצע לבקר את הפרט ולהודיע למתכנן, לפני הביצוע על כל טעות ו/או אי התאמה. - אין לעשות שימוש בתכנית זו או ברעיונות הגלומים בה, או להעבירה לידי צד שלישי, ללא רשות בכתב מהמתכנן.</p>			
	<p>דינור און אדריכלות משרד 04.9584580 פקס 1534.9584580 אסנת 054.4818180 קריין 052.3926402 כמון ד.ג. בקעת בית הכרם 2012 www.dinuroni.com dinuroni@gmail.com</p>			

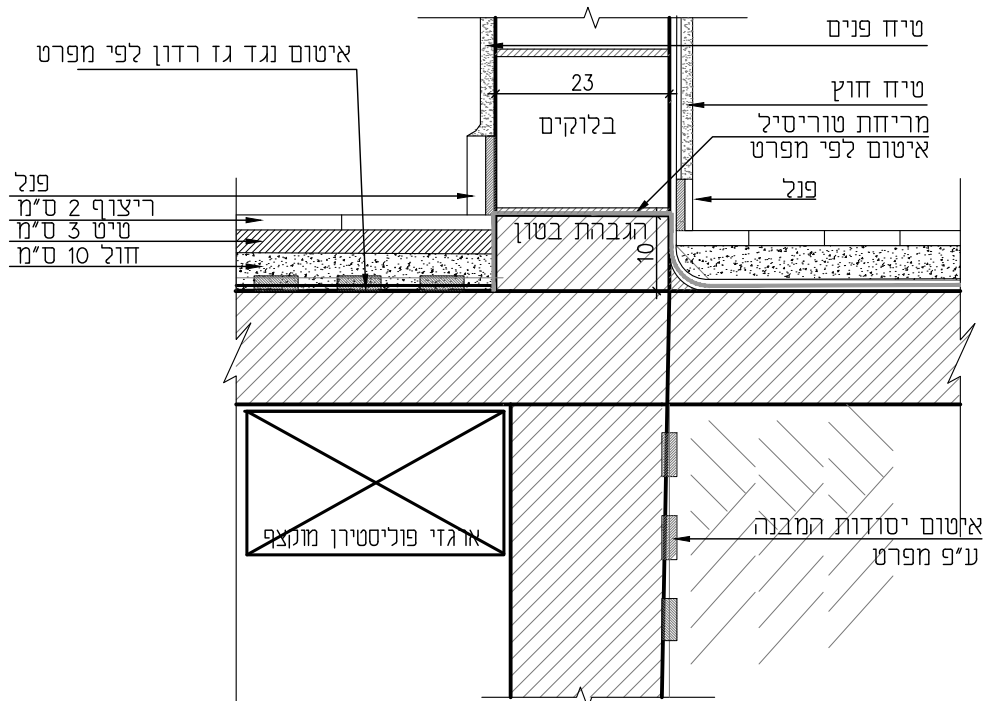
הערות כלליות



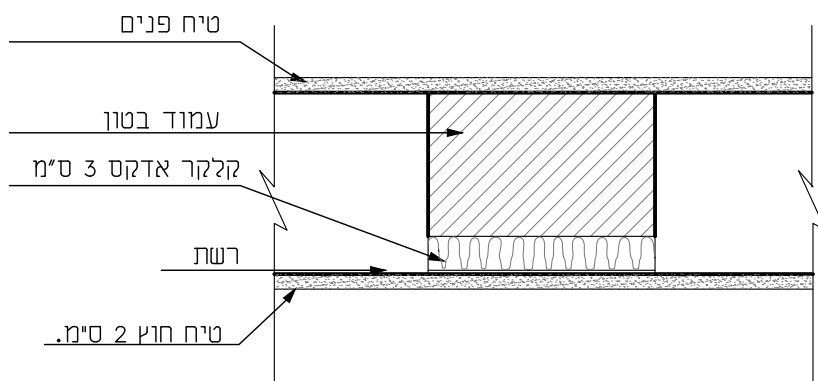
	<p align="center">איטום קירות מרתף בנוי בקרקע תופחת עם מסטיגום ספריי</p>	<p>שם פרטי: 1 פריט מס' 1</p>
		<p>תאריך תפקה: 08.08.2021 תלפה:</p>
<p>דינור און אדריכלות משרד: 04.9584580 פקס: 1534.9584580 קדין: 052.3926402 אסוח: 054.4818180 כמון: ד.ב. בקעת בית הכרם 2012 www.dinuron.com dinur.orn@gmail.com</p>	<p>הערות:</p> <p>קנים: 1:10 כליל גן ילדים</p>	<p>16-107</p>

פנים

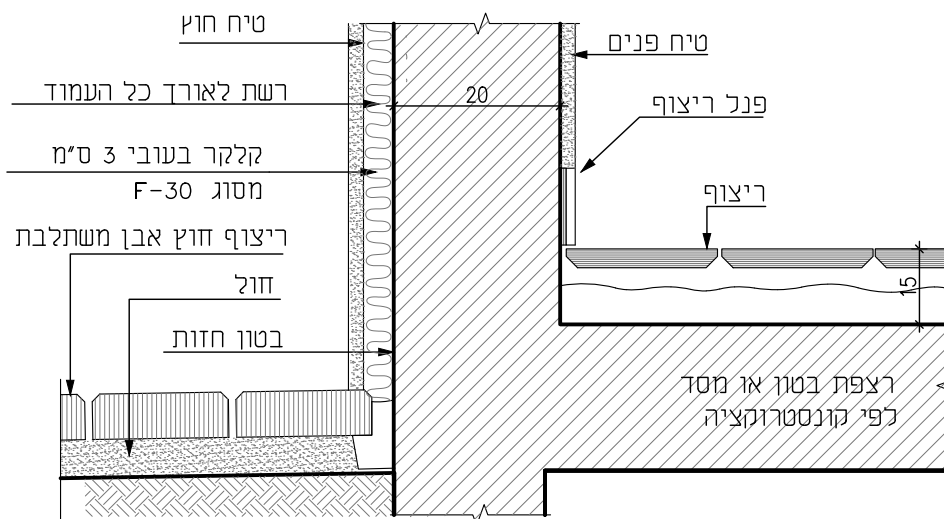
חוץ



	שם פרטי	2	פריט מס'
	שם פרטי		תאריך תפקה
	הערות		08.08.2021
			חלופה
	קנים	1:10	16-107
	כילי גן ילדים		
דינור און אדריכלות משרד 04.9584580 פקט 1534.9584580 אסוח 054.4818180 קרין 052.3926402 כמן ד.ג. בקעת בית הכרם 2012 www.cinuronn.com dinur.aron@gmail.com			

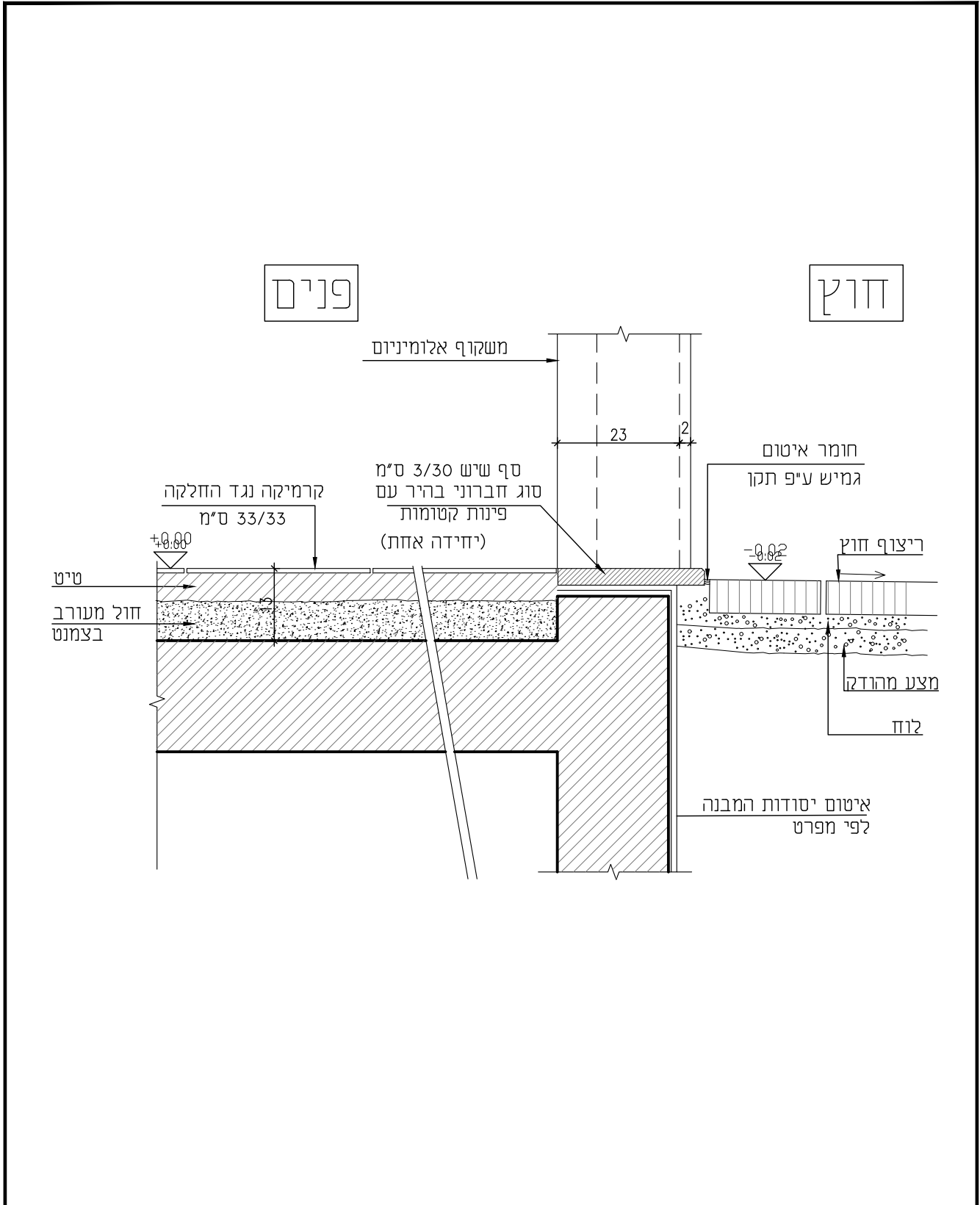


חתך אפקי

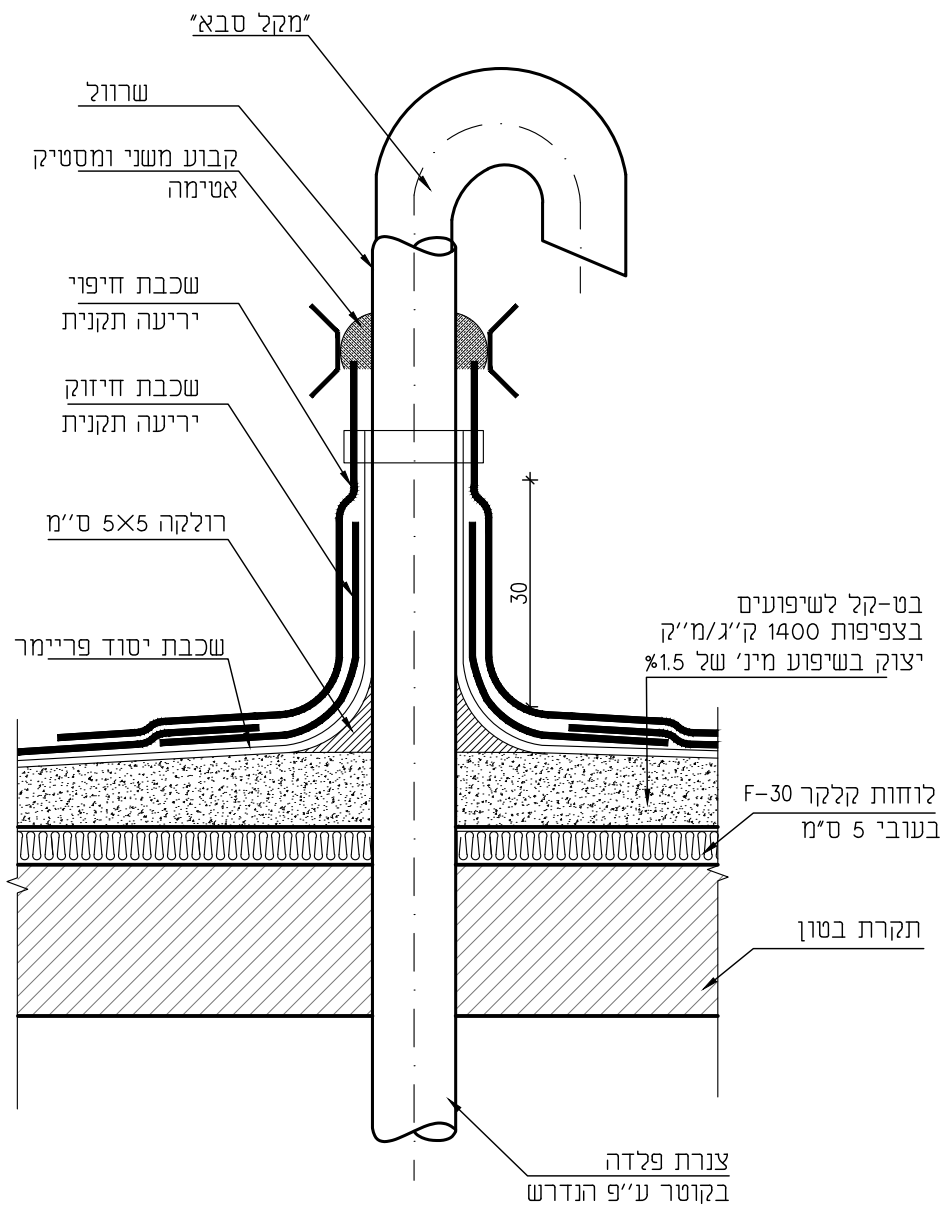


חתך אנכי

		שם פרטי	פריט מס' 3
		הערות	תאריך הפקה 08.08.2021
		קנים	תלופה
		כילי גן ילדים	16-107
		1:10	
<p>דינור און אדריכלות משרד 04.9584580 פקס 1534.9584580 אסוח 054.4818180 קדין 052.3926402 כמון ד.ג. בקעת בית הכרם 2012 www.dinuron.com dinur.on@gmail.com</p>			



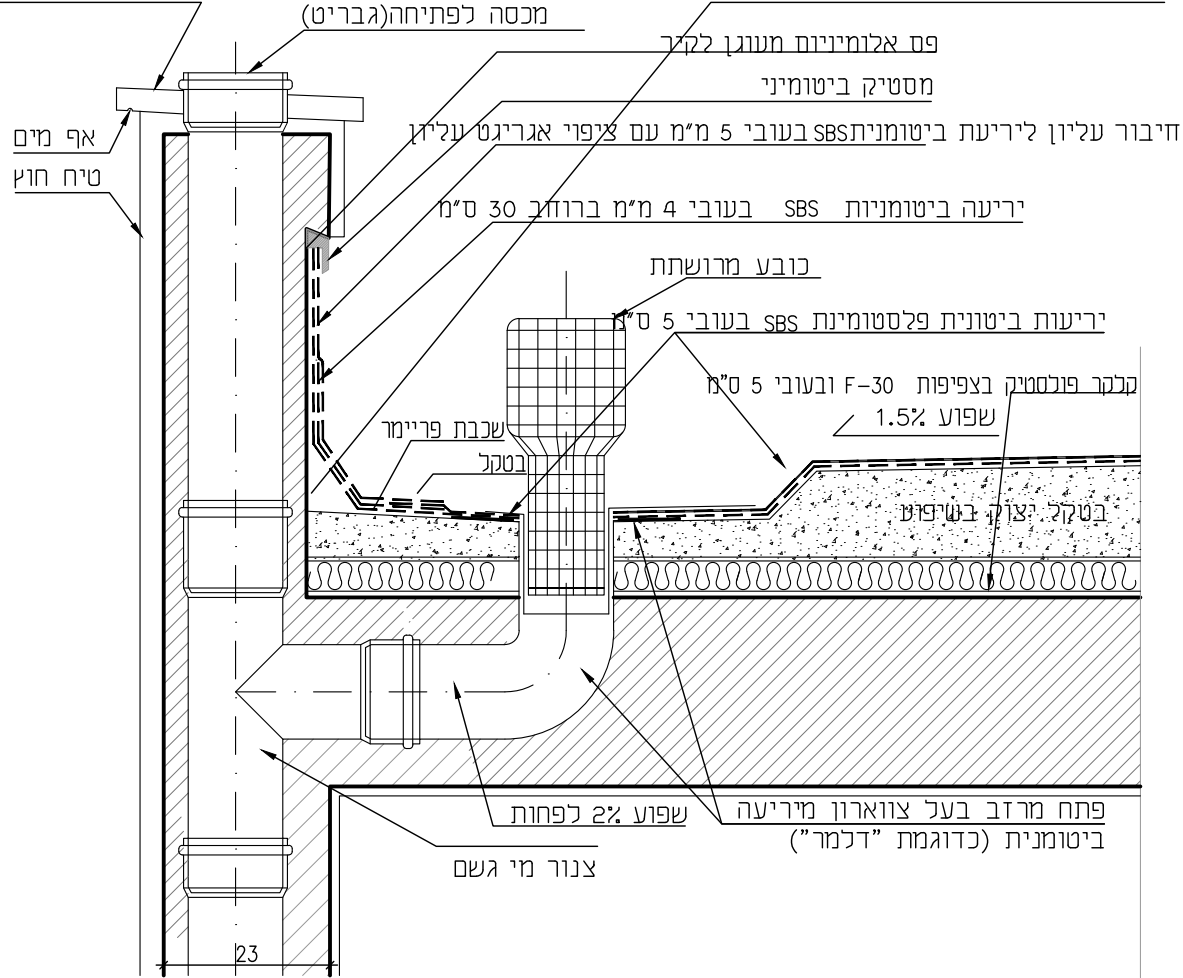
		שם פרטי	פריט מס' 4
		תעודות	תאריך תפקה 08.08.2021
		קנים	תלופה
דינור און אדריכלות משרד 04.9584580 פקס 1534.9584580 קדין 052.3926402 אסוח 054.4818180 כמון ד.ב. בקעת בית הכרם 2012 www.dinuron.com dinur.dror@gmail.com		כילי גן ילדים	16-107



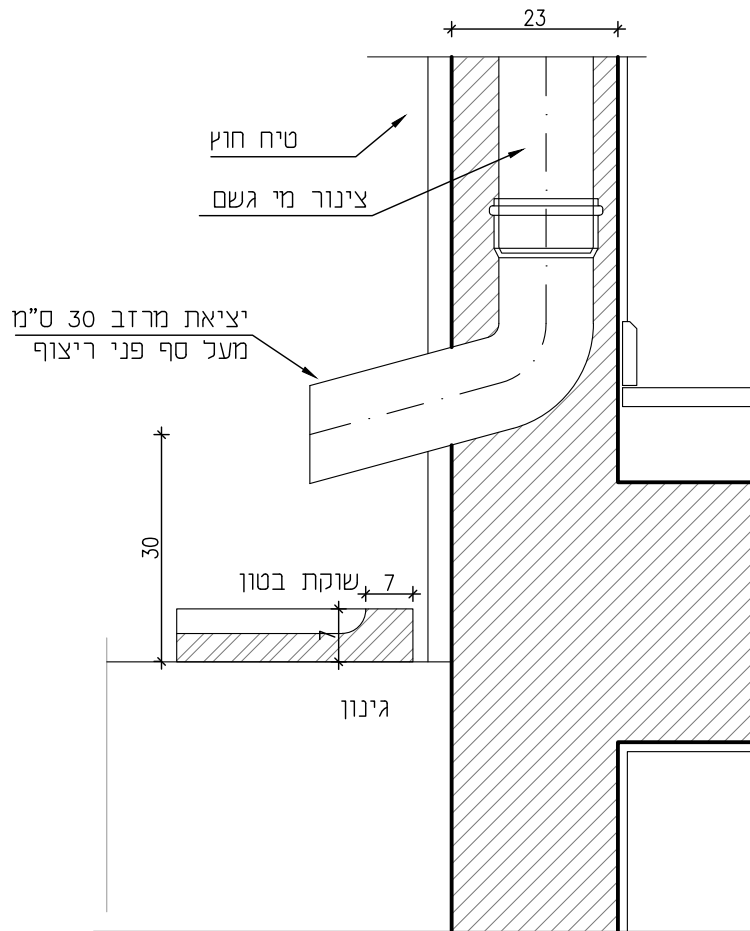
	פרט איטום מעברי צנרת בתקרה עליונה	שם פרטי	פרט מס' 5
		הערות	תאריך הפקה 08.08.2021
דינור און אדריכלות משרד: 04.9584580 אסוח: 054.4818180 פקס: 1534.9584580 קדין: 052.3926402 כמון: ד.ב. בקעת בית הכרם 2012 www.dinuronn.com dinur.onn@gmail.com	כילי גן ילדים	קני"ם 1:10	תלופה 16-107

איטום במסטיק סביב הצינור

רולקה משולשת במידות 5/5 מטיט צמנטי



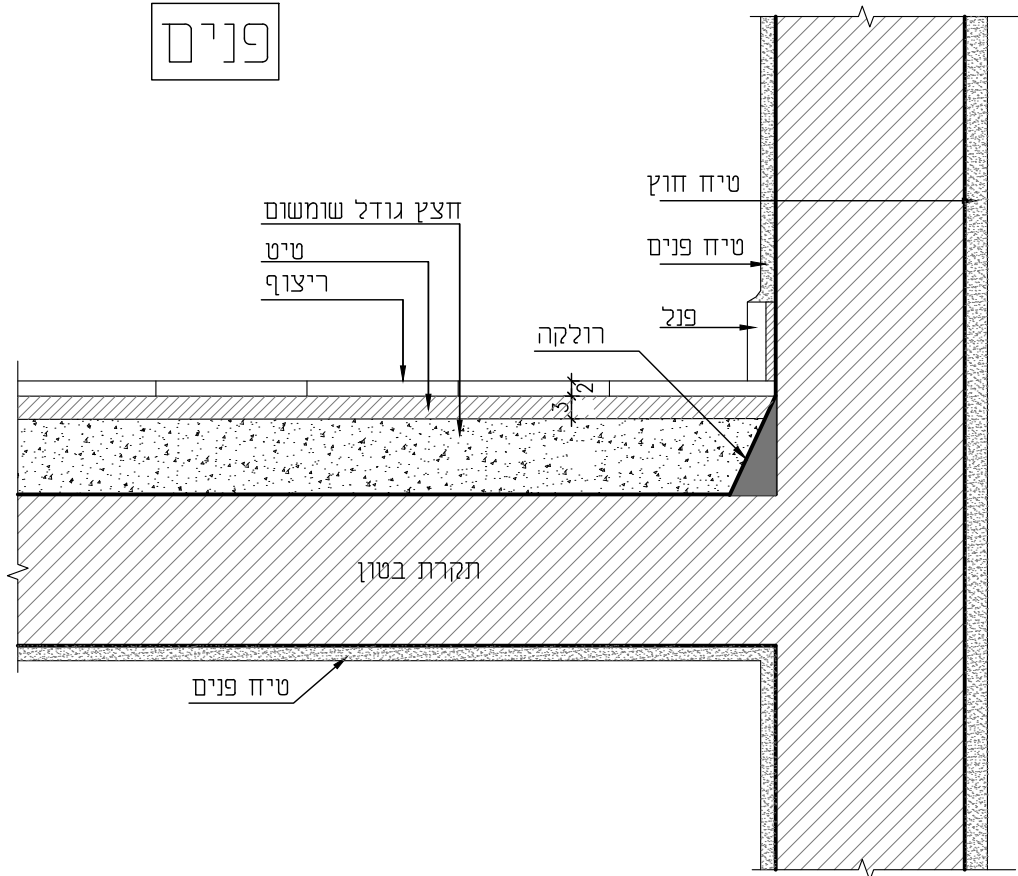
	<p>שם פרטי: פרט איטום איזור מרזב בכניסה בגג שטוח ויציאה</p>	<p>פריט מס' 6</p>
<p>דינור און אדריכלות משרד: 04.9584580 אסוח: 054.4818180 פקס: 1534.9584580 קדין: 052.3926402</p>	<p>הערות: - המבצע אחראי לבדיקת הפרטים והתאמתם במקום. - על המבצע לבקר את הפרט ולהודיע למתכנן, לפני הביצוע על כל טעות ו/או אי התאמה. - אין למדוד מידות מתוך השרטוט. - אין לעשות שימוש בתכנית זו או ברעיונות הגלומים בה, או להעבירה לידי צד שלישי, ללא רשות בכתב מהמתכנן.</p>	<p>תאריך הפקה: 08.08.2021 תלפה:</p>
<p>כמן ד.ג. בקעת בית הכרם 2012 www.dinur.com dinur.dan@gmail.com</p>	<p>קני'ם: 1:10 כליל גן ילדים</p>	<p>16-107</p>



פרט יציאה

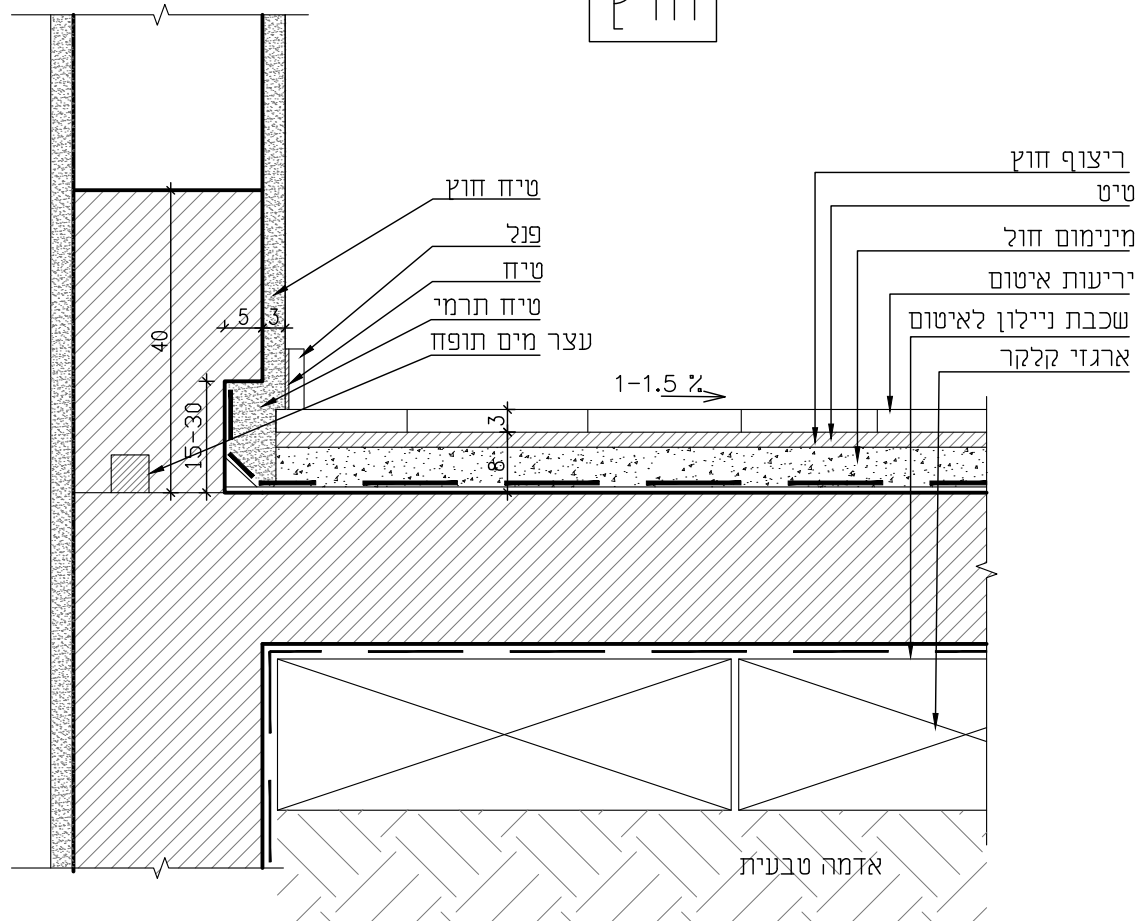
		שם פרטי	פריט מס' 7
	פרט איטום איזור מרזב בכניסה בגג שטוח ויציאה		
	איטום יסודות, עמודים וקירות ע"פ קונסטרוקטור	הערות	תאריך הפקה 08.08.2021
			חלפה
		קני"מ 1:10	16-107
דינור און אדריכלות משרד: 04.9584580 פקס: 1534.9584580 אסוח: 054.4818180 קדין: 052.3926402 כמון ד.ב. בקעת בית הכרם 2012 www.dinuronn.com dinur.ohn@gmail.com		כליל גן ילדים	

פנים

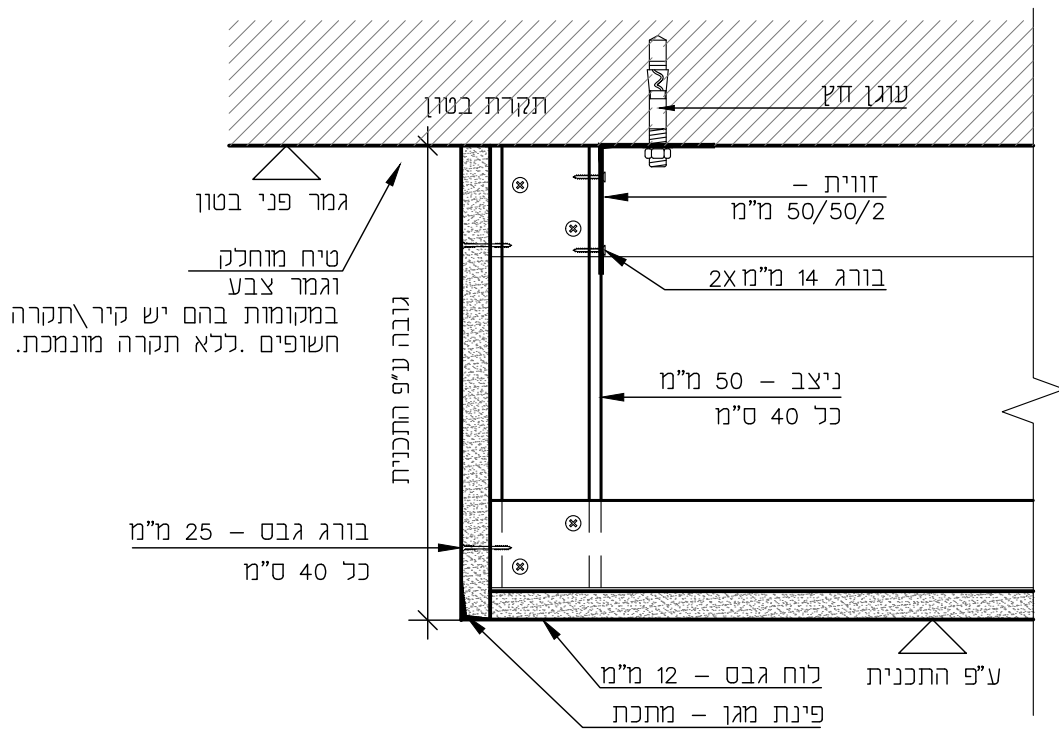


	<p>שם פרטי: מפגש ריצוף פנים וקיר</p>	<p>פריט מס' 8</p>
	<p>הערות:</p>	<p>תאריך הפקה 08.08.2021</p>
<p>דינור און אדריכלות משרד: 04.9584580 פקס: 1534.9584580 אסוח: 054.4818180 קרן: 052.3926402 כמון: ד.ג. בקעת בית הכרם 2012 www.cinuronn.com dinur.aron@gmail.com</p>	<p>קנין: כליל גן ילדים</p>	<p>תלופה</p> <p>16-107</p>

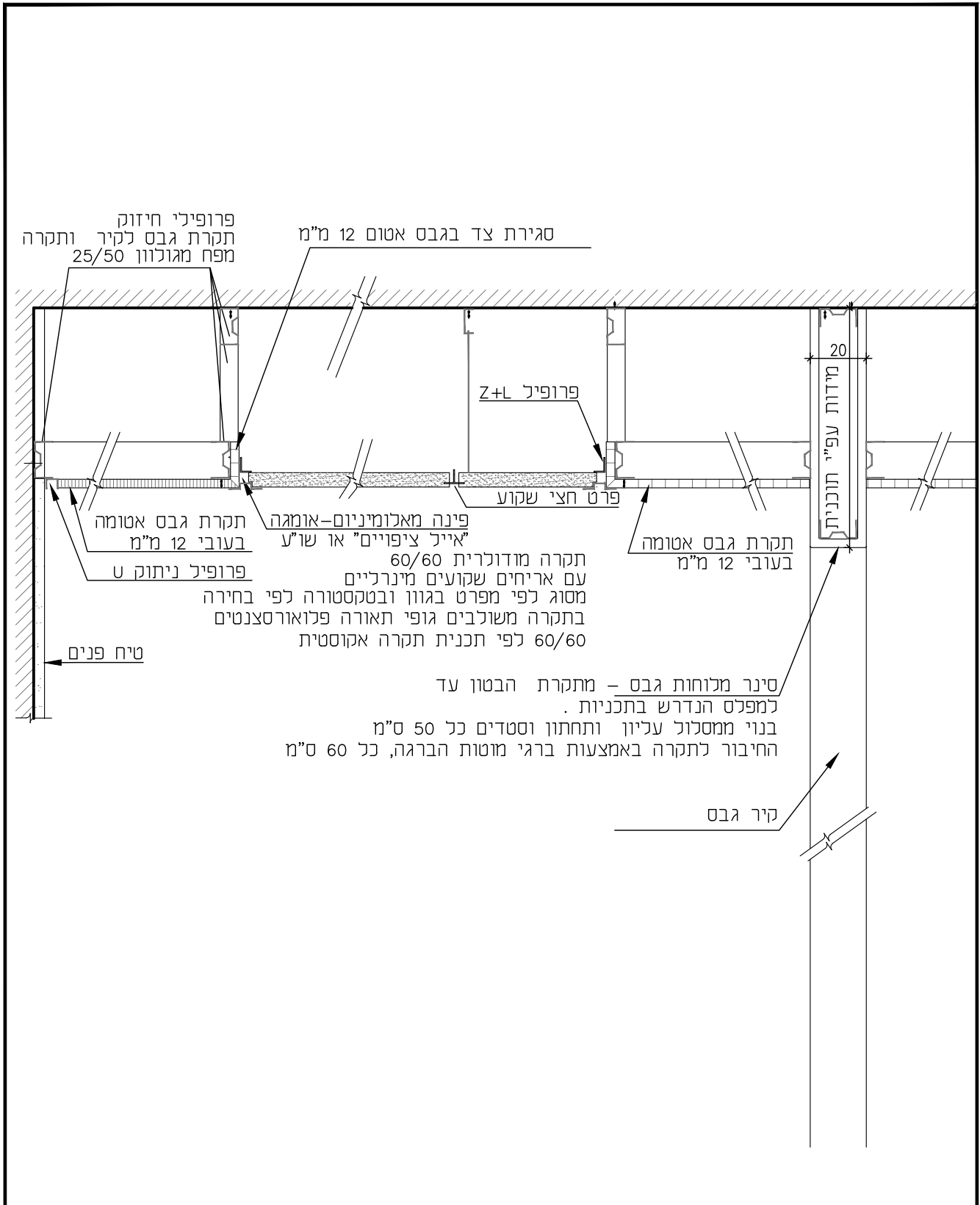
חזוץ



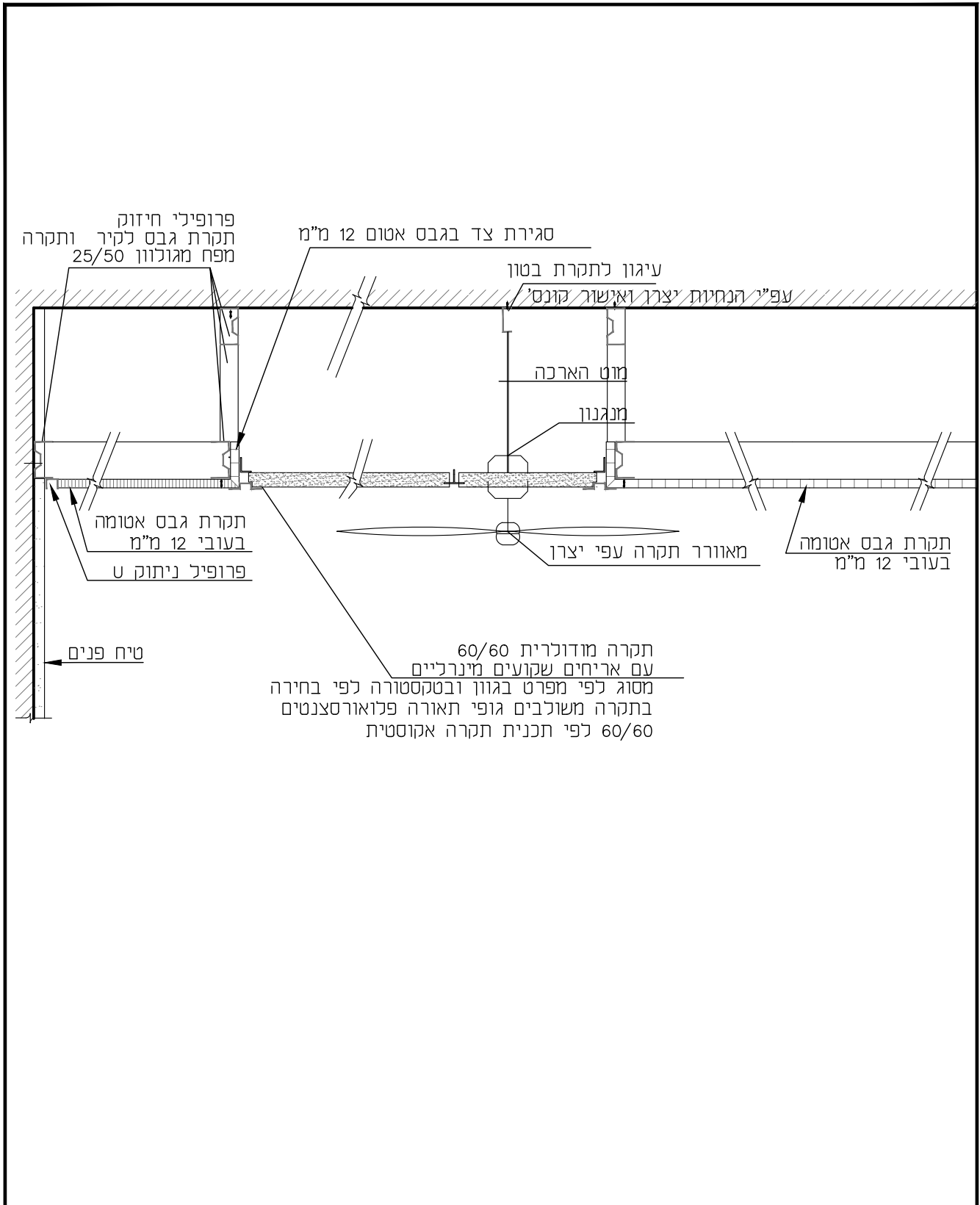
	<p>שם פרטי מפגש ריצוף חוץ וקיר</p>	<p>פרוט מס' 9</p>
<p>דינור און אדריכלות משרד 04.9584580 פקס 1534.9584580 אסוח 054.4818180 קרין 052.3926402 כמון ד.ג. בקעת בית הכרם 2012 www.cinuronn.com dinur.aron@gmail.com</p>	<p>כניס 1:10</p> <p>כניל גו ילדים</p>	<p>16-107</p>



		שם פרטי	פריט מס' 10
		הנמכת תקרה מגבס	תאריך הפקה 08.08.2021
		הערות	חלופה
		קני"מ 1:10	16-107
	כילי גן ילדים		
<p>דינור און אדריכלות משרד: 04.9584580 פקס: 04.9584580 אסוח: 054.4818180 קדין: 052.3926402 כמון ד.ב. בקעת בית הכרם 2012 www.dinuron.com dinur.aron@gmail.com</p>			



		שם פרטי	11	פריט מס'
		פרט תקרה אקוסטית בחיבור לקיר לסינר גבס		
		הערות	תאריך הפקה 08.08.2021	
		תלופה		
		קני"ם	1:10	16-107
		כלייל גן ילדים		
דינור און אדריכלות משרד: 04.9584580 מס' 052.3926402 פקס: 04.9584580 קדין: 054.4818180 כתוב: ד.ג. בקעת בית הכרם 2012 www.dinuron.com dinur.onn@gmail.com				



		שם פרטי	12	פריט מס'
		הכנה למאוורר תקרה		
		הערות	תאריך תפקה 08.08.2021	
		תלופה		
		קני"ם	1:10	16-107
		כיליל גן ילדים		
דינור און אדריכלות משרד: 04.9584580 פקס: 04.9584580 קדין: 052.3926402 מסוח: 054.4818180 כתוב: ד.ג. בקעת בית הכרם 2012 www.dinuron.com dinur.orn@gmail.com		הנמכת תקרה בלוחות גבס או תקרה מודולרית אטום בעובי 12 מ"מ מחוזק במערכת פרופילי פח מגולוון כולל: חיבור לתקרה במטות הברגה כל 60 ס"מ וגמר עליון בצבע פלסטי בגוון לפי בחירת האדריכל		