

רשימת מסגרות - גן ילדים כליל

גודל	כמות	שם חדר	שם הפריט	מס' עדכון תאריך	
				מס'	תאריך
100/200	1	ממ"מ	דלת ממ"מ	מס-1	23.03.21
				מס-2	25.04.21
				מס-3	31.05.21
				מס-4	24.06.21
				מס-5	08.08.21
				מס-6	13.10.21
				מס-7	
				מס-8	
				מס-9	
				מס-10	
100/100	1	ממ"מ	מסגרת תלייה לוילון ב"ש	מס-1	
				מס-2	
				מס-3	
				מס-4	
				מס-5	
				מס-6	
				מס-7	
				מס-8	
				מס-9	
				מס-10	
105/230	1	מבואה חיצונית	ארון עבור כיבוי אש	מס-1	
				מס-2	
				מס-3	
				מס-4	
				מס-5	
				מס-6	
				מס-7	
				מס-8	
				מס-9	
				מס-10	

נשלח אל תאריך	
מס-1	23.03.21
מס-2	25.04.21
מס-3	31.05.21
מס-4	24.06.21
מס-5	08.08.21
מס-6	13.10.21
מס-7	
מס-8	
מס-9	
מס-10	

הקבלן אחראי למידות ועליו לבקר אותן ולהודיע למתכנן על כל טעות, סטייה, סתירה או אי התאמה בטרם המשיך בעבודתו אין לקבוע גדלים ע"פ מדידה בשרטוט המתכנן הינו הבעל הבלעדי של תכנית זו ושל זכויות היוצרים בה. אין לעשות כל שימוש בתכנית זו או ברעיונות הגלומים בה ללא אישור מראש ובכתב של המתכנן

לעיון	למכרז	לביצוע
-------	-------	--------

תכנית רשימת מסגרות

תאריך	קנים
23.03.2021	1:20

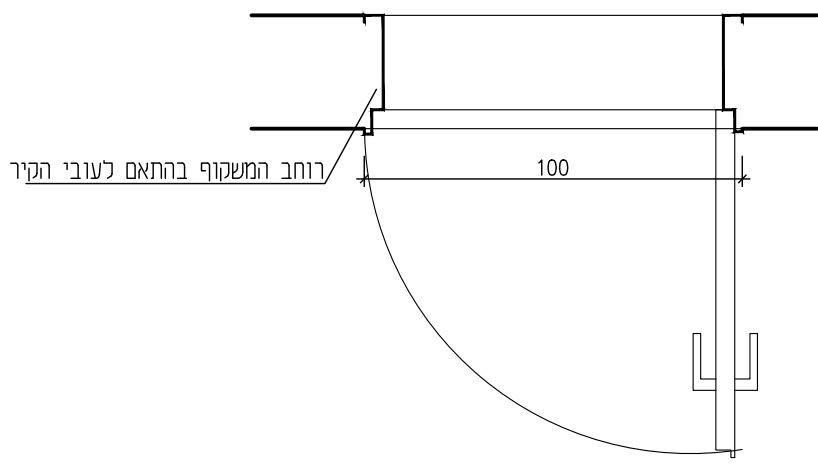
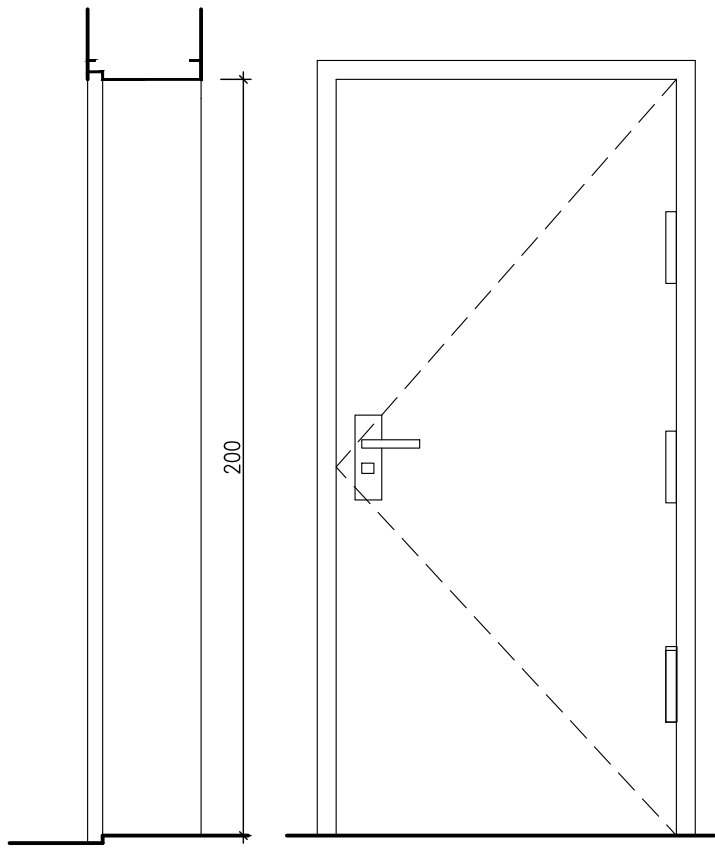
גליון מס'	מפלס
103	

גן ילדים כליל

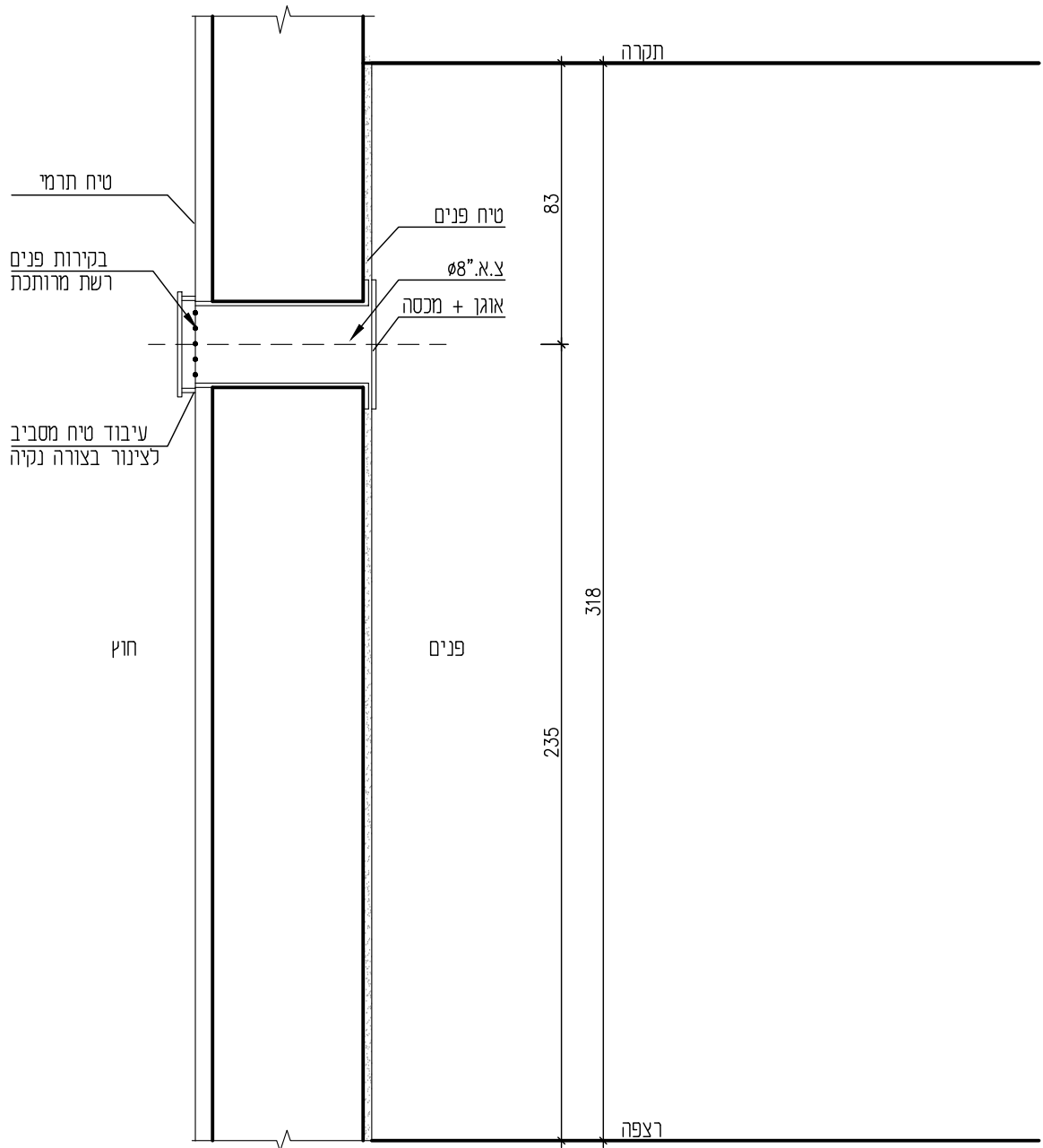
הערות כלליות:
 1. גוון לבחירה - לפי בחירת הלקוח.
 2. מידות סופיות עפ"י מדידה בשטח.
 3. דלתות מותקנות עם מגיני אצבעות, סטופר עילי/תחתון ומשאבת שמן

16-107

דינור און אדריכלות
 חשד 04.9584580 פקס 1534.9584580
 קרית 052.3926402 ק"מ 054.4818180
 כמון ד.ג. בקעת בית הכרם 2012
 www.dinur.com
 dinur.oni@gmail.com

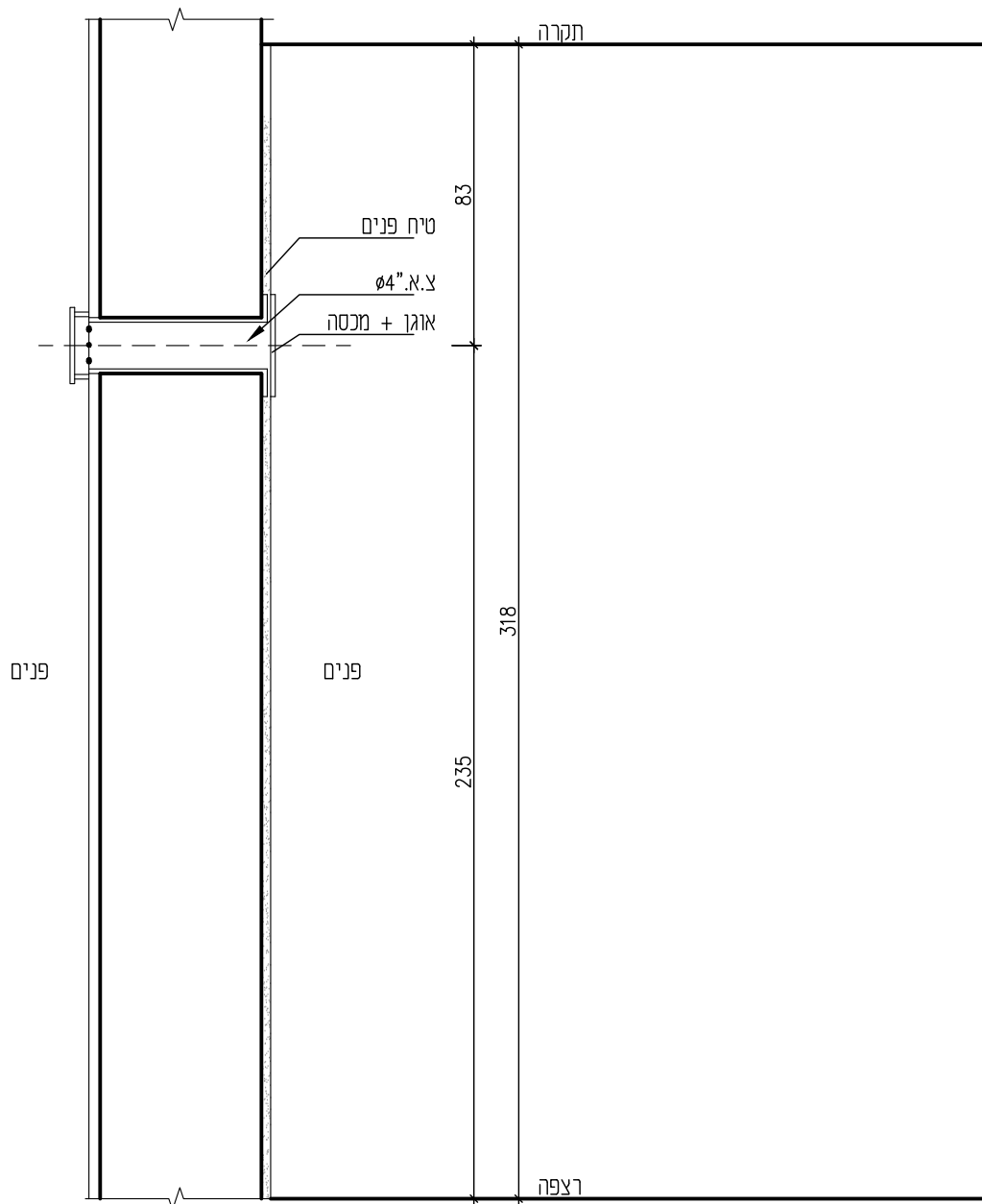


		פרופילים	דלת הדף מוסדית ע"פי דרישות פיקוד העורף לפי ת.י. 4422 תוצרת "פלרז" או מד"מ	תאור	פריט מס' כ"א-1
משקוף פלדה מפח מכופף מעוגן בבטון רוחב משקוף בהתאם לרוחב קיר כגלל חיפויים הכול מגולוון וצבוע - לפי ת"י		משקוף		פרזול	מיקום ממ"מ
		זכוכית	ע"פי תקו הג"א ידית הפעלה אחת לנעילה ואטימה בזמן חירום	צירים מנעול ידיות	מידות 100/200
		סטופר	צירים, ידיות, מנעול ושילוט ע"פ תקנות פקע"ר		כמות 1
			גלוון חם וצביעה בתנור בגוון ע"פ בחירת האדריכל		קני"מ 1 : 20
			מידות סופיות ע"פ מדידה בשטח	הערות	תאריך הפקה 23.03.2021
דינור און אדריכלות משרד 04.9584580 פקס 1534.9584580 אסנת 054.4818180 קדין 052.3926402 כמון ד.ב. בקעת בית הכרם 20102 www.dinuron.com dinur.on@gmail.com					16-107

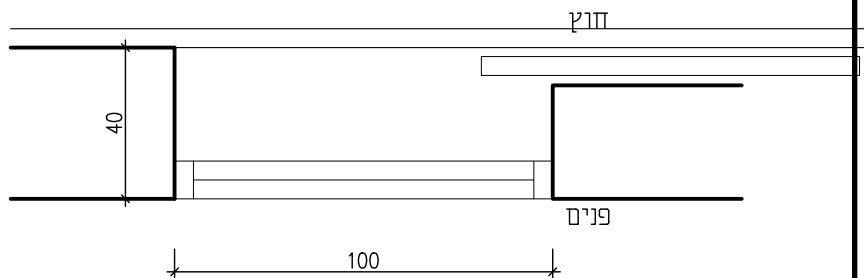
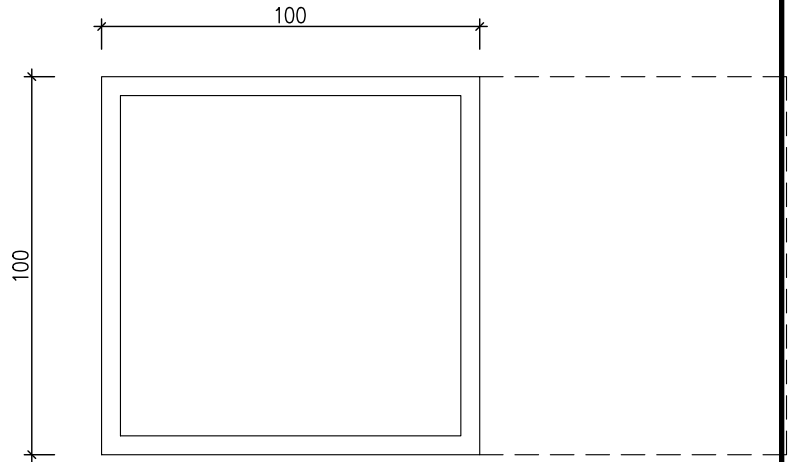
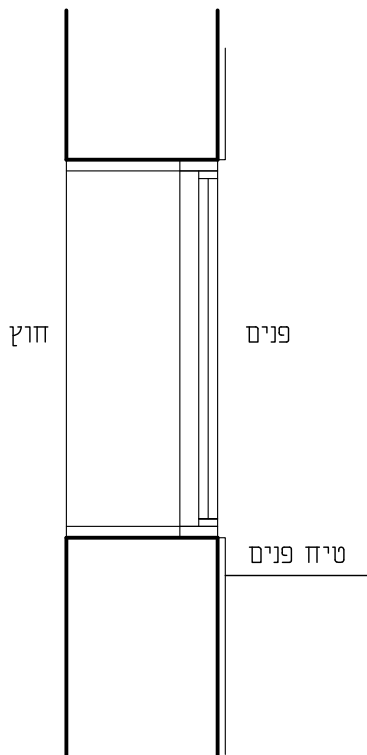


צינור פלדה - גמר פנימי בקו הטיח מותאם לעובי הקיר עם החיפויים	פרופילים	צינור איורור "8" תוצרת "פלרז" או מז"מ נשאת תו תקן ישראלי ולפי פרטי פיקוד העורף מותקן בקירות הבטון באורך של עובי הקיר עם החיפויים הכול מגולוון וצבוע. אורך הצינורות לפי עובי קירות כולל ציפויים	תאור	פריט מס' חס-2
צד חיצוני בקירות פנים - רשת מרותכת צד חיצוני בקירות חוץ - מגן פלדה מרותך	משקוף	כולל אוגן פנימי ומכסה וכולל עיגון וקיבוע ביציקה	פרוזל	מיקום ממו"מ
	זכוכית	ניקי השטח המגולוון בשטיפת חול לעומק 15 מיקרון וצבע עליון פוליאר של נירלט בעובי מינימלי של 120 מיקרון בגוון לפי בחירת האדריכל או המזמין.	צירים מעטל ידיות	מידות קוטר "8"
	סטופר			כמות פנים 2 חוץ 1
צביעה לא תתבצע באתר יש להקפיד על נקיון חיצוני ופירוק הצינור עד לאחר היציקה				קני"מ 1 : 20
			הערות	תאריך הפקה 23.03.2021
		מידות סופיות ע"פ מדידה בשטח		16-107

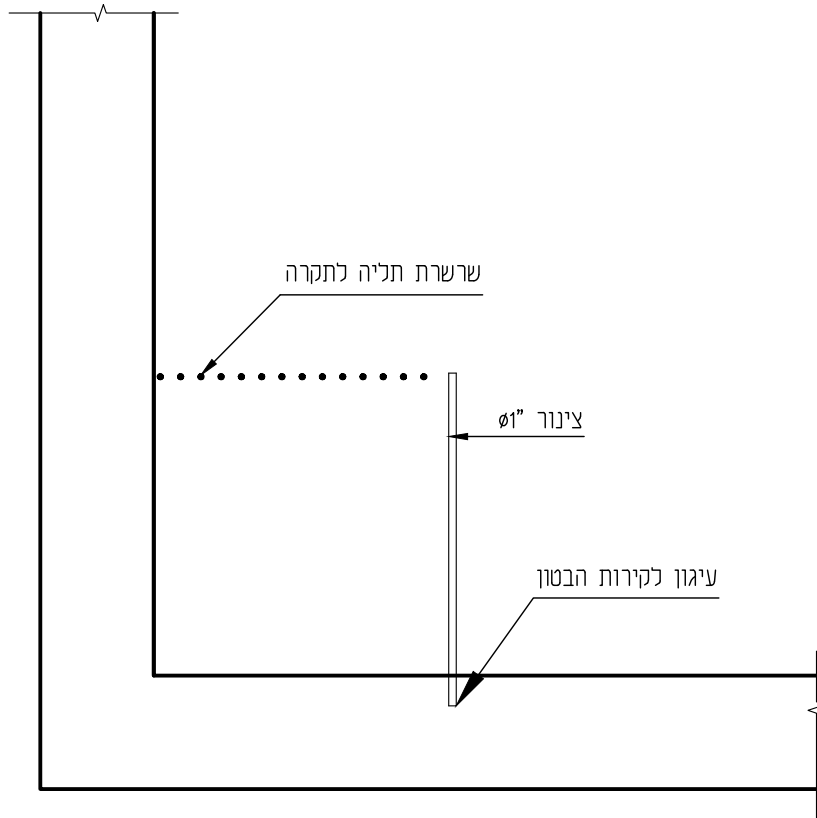
דינור און אדריכלות
 משרד 04.9584580 | פקס 1534.9584580
 אסנה 054.4818180 | קדין 052.3926402
 ד.ג. בקעת בית הכרם 2012 | כמון
 www.dinuron.com
 dinur.orn@gmail.com



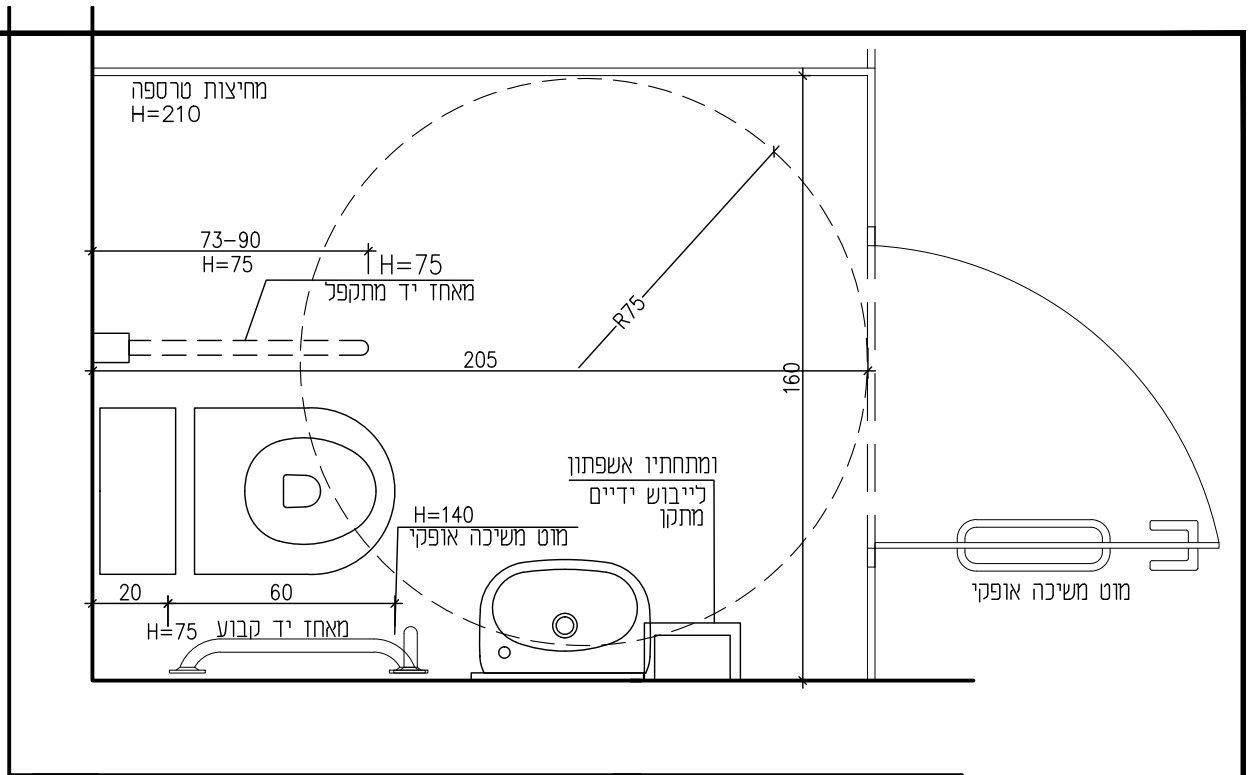
צינור איזורור 4" עבור התקן עומר	פרופילים	צינור פנימי בקו הטיח מותאם לעובי הקיר עם החיפויים	תאור	פריט מס' 3-ס
נושא תו תקן ישראלי ולפי פרטי פיקוד העורף מותקן בקירות הבטון באורך של עובי הקיר עם החיפויים	משקוף	צד חיצוני - בקירות פנים - רשת מרותכת רוחב משקוף בהתאם לרוחב קיר כולל חיפויים	פרוזל	מיקום חמ"ח
אורך הצינורות לפי עובי קירות כולל ציפויים	זכוכית	צד חיצוני - בקירות חוץ - מגן פלדה מרותך מותאם לעובי הקיר + חיפוי אבן	צירים משול ידיות	מידות קוטר 4"
ניקוי השטח המגולוון בשטיפת חול לעומק 15 מיקרון וצבע עליון פוליאור של נירלט בעובי מינימלי של 120 מיקרון בגוון לפי בחירת האדריכל או המזמין.	סטופר	צביעה לא תתבצע באתר יש להקפיד על נקיון חיצונית ופירוק הצינור עד לאחר היציקה		כמות 1
				קני"מ 1 : 20
מידות סופיות ע"פ מדידה בשטח	הערות			תאריך הפקה 23.03.2021
דינור און אדריכלות משרד 04.9584580 פקס 1534.9584580 אסנה 054.4818180 קרין 052.3926402 כספן ד.ב. בקעת בית הכרם 20102 www.dinuron.com dinur.on@gmail.com				16-107



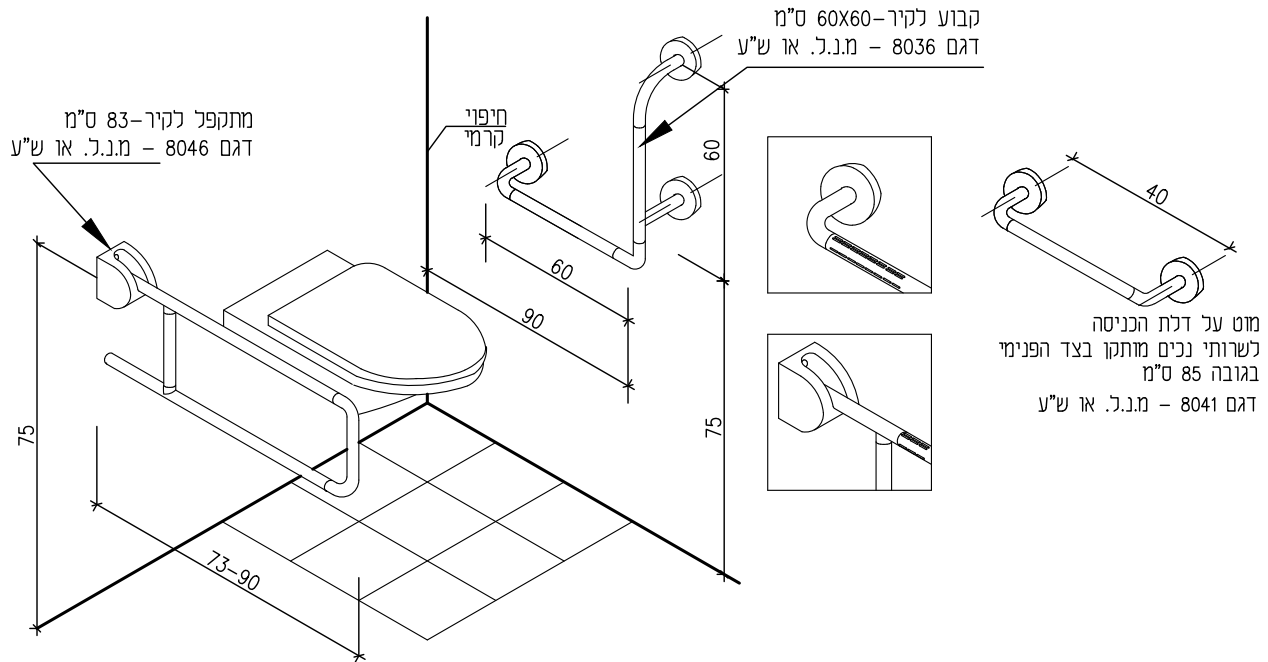
	פרופילים	חלון הדף מוסדי נגרר למרחב מזגן עורפי חלון הדף נגרר מוסדי בעובי 24 מ"מ, חלון אלומיניום פנימי דור חדש	תאור	פריט מס' חם-4
משקוף פלדה מותאם לעובי הקיר עם החיפויים רוחב המשקוף = עובי הקיר עם החיפויים + 16 מ"מ	משקוף	כולל משקוף פח מכופף, לפי תקן ישראלי 4422 הכול מגולוון וצבוע		מיקום ממ"מ
	זכוכית	בריה פלדה פנימי לפי מפרט היצרן, באישור המזמין - לפי תקן ישראלי 4422	פרזול צירים מעשול ידיה	מידות 100/100 (+120)
	סטופר	אטמים E.P.D.M.		כמות 1
		ניקוי השטח המגולוון בשטיפת חול לעומק 15 מיקרון גלוון + צביעה בתנור ע"פי בחירת האדריכל או המזמין.	גוון	קני' 1 : 20
		מידות סופיות ע"פ מדידה בשטח	הערות	תאריך הפקה 23.03.2021
דינור און אדריכלות משרד 04.9584580 פקס 1534.9584580 אסוח 054.4818180 קרין 052.3926402 ד.ב. בקעת בית הכרם 2012 כמון www.dinuron.com dinur.ann@gmail.com				16-107



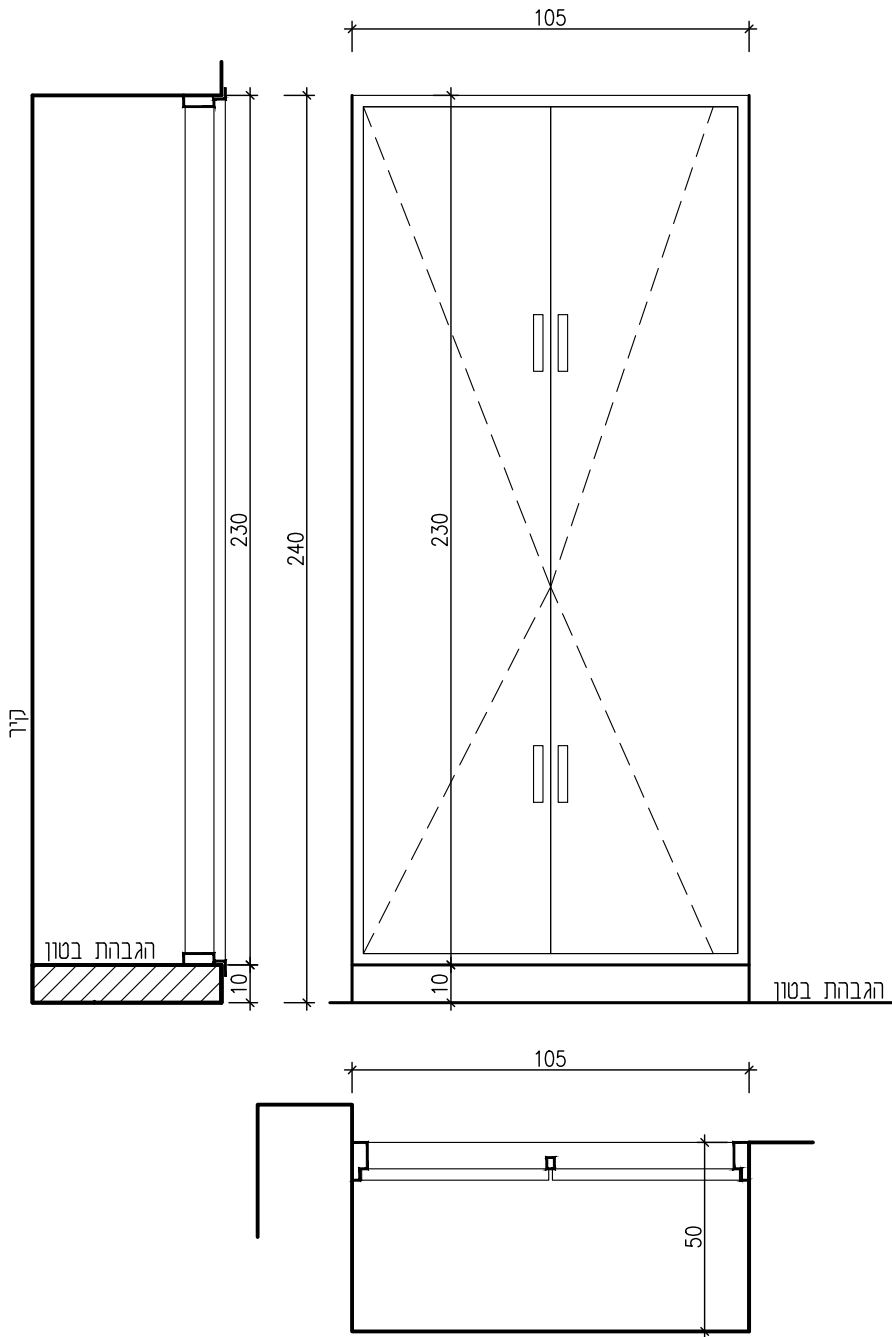
	פרופילים	מסגרת תליה לזיגור ב"ש כימי לממ"מ עשוי מצינור פלדה 1" מגולוון וצבוע	תאור	פריט מס' כ-5
	משקוף	עוגון לקירות הבטון בברגי "פיליפס" + רוזטה	פרזול	מיקום תמ"נ
	זכוכית	+ שרשרת תליה לתקרה ניקוי השטח המגולוון בשטיפת חול לעומק 15 מיקרון וצבע עליון "צביעה אחת ודי" - "טמבור" או ש"ע	צירים מנעול ידיות	מידות 80/80(+220)
	סטופר	בעובי מינימלי של 120 מיקרון		כמות 1
				קני"מ 1 : 20
		מידות סופיות ע"פ מדידה בשטח	הערות	תאריך הפקה 23.03.2021
דינור און אדריכלות משרד 04.9584580 פקס 1534.9584580 אסוח 054.4818180 קרין 052.3926402 ד.ב. בקעת בית הכרם 2012 כמון www.dinurann.com dinurann@gmail.com				16-107



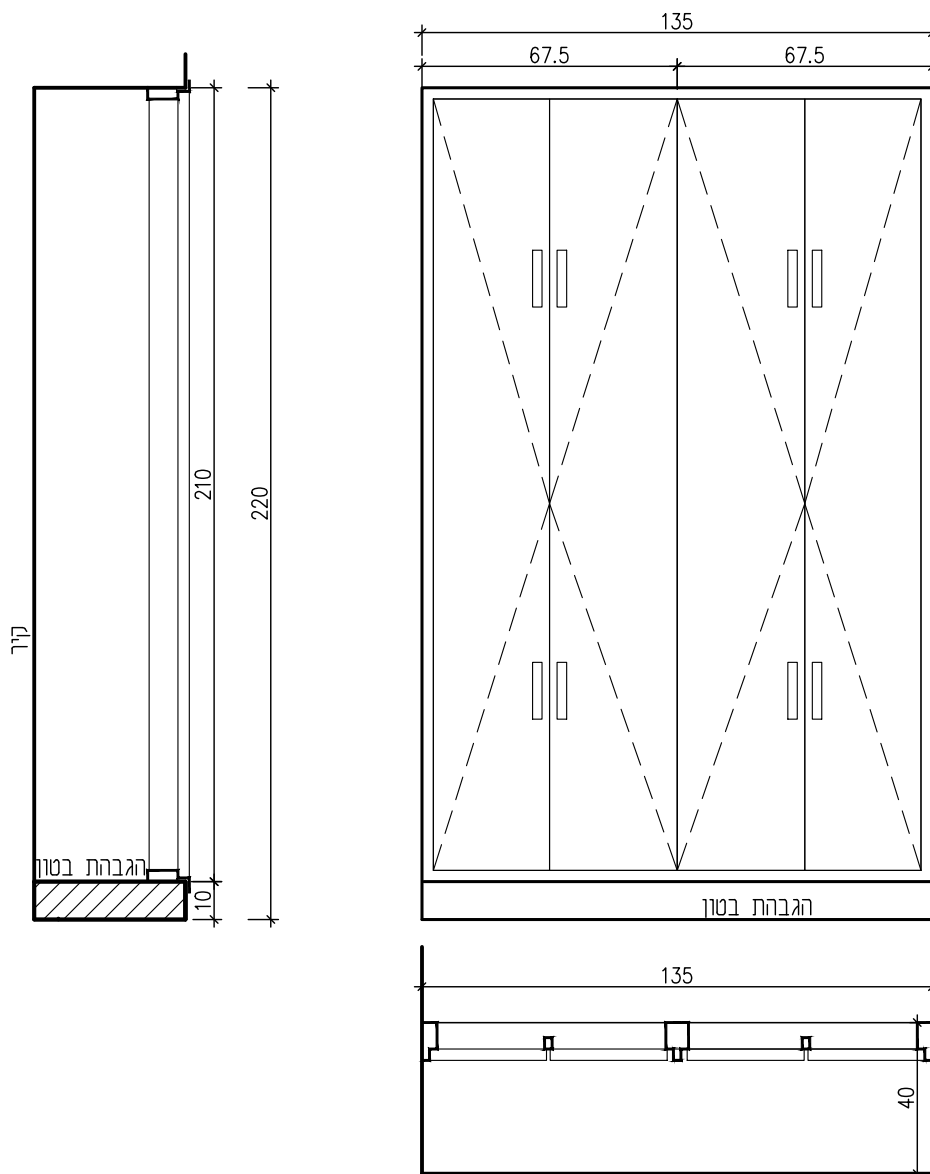
תכנית טיפוסית



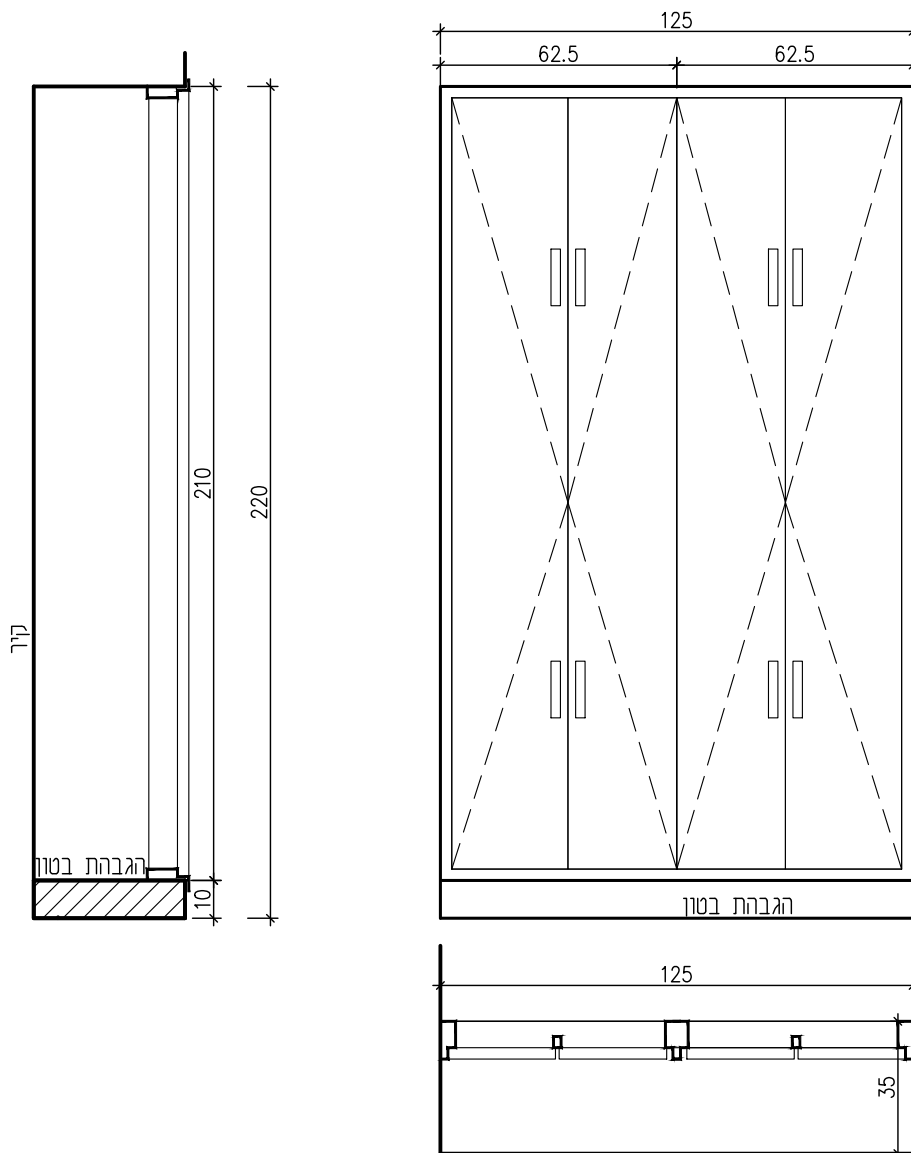
	פרופילים	מזמת אחיזה בקוטר 35 מ"מ עשויים מפלסטיק	תאור	פריט מס' 6-ב
	משקוף	1. קבוע לקיר - 60x60 ס"מ - דגם 8036 - מ.נ.ל. או ש"ע		מיקום שרותי נכים
	זכוכית	2. מתקפל לקיר - 83 ס"מ - דגם 8046 - מ.נ.ל. או ש"ע	פרוזל	מידות
	סטופר	3. קבוע לדלת - קבוע באורך 40 ס"מ-1 יח' מצד פנים דגם 8041 - מ.נ.ל. או ש"ע	צירים מנעול ידיות	כמות 1
		גליון + צביעה בתנור ע"פי בחירת האדריכל או המזמין.		קנין 1 : 20
		התקנה משלמת לפי הוראות היצרן וכולל רוזמות מקוריות מידות סופיות ע"פ מזידה בשטח	הערות	תאריך הפקה 23.03.2021
<p>דינור און אדריכלות 1534.9584520 פקס 04.9584580 משרד 052.3926402 קדין 054.4818180 אסוח</p> <p>כמון ד.ב. בקעת בית הכרם 2012 www.dinur.onn.com dinur.onn@gmail.com</p>				16-107



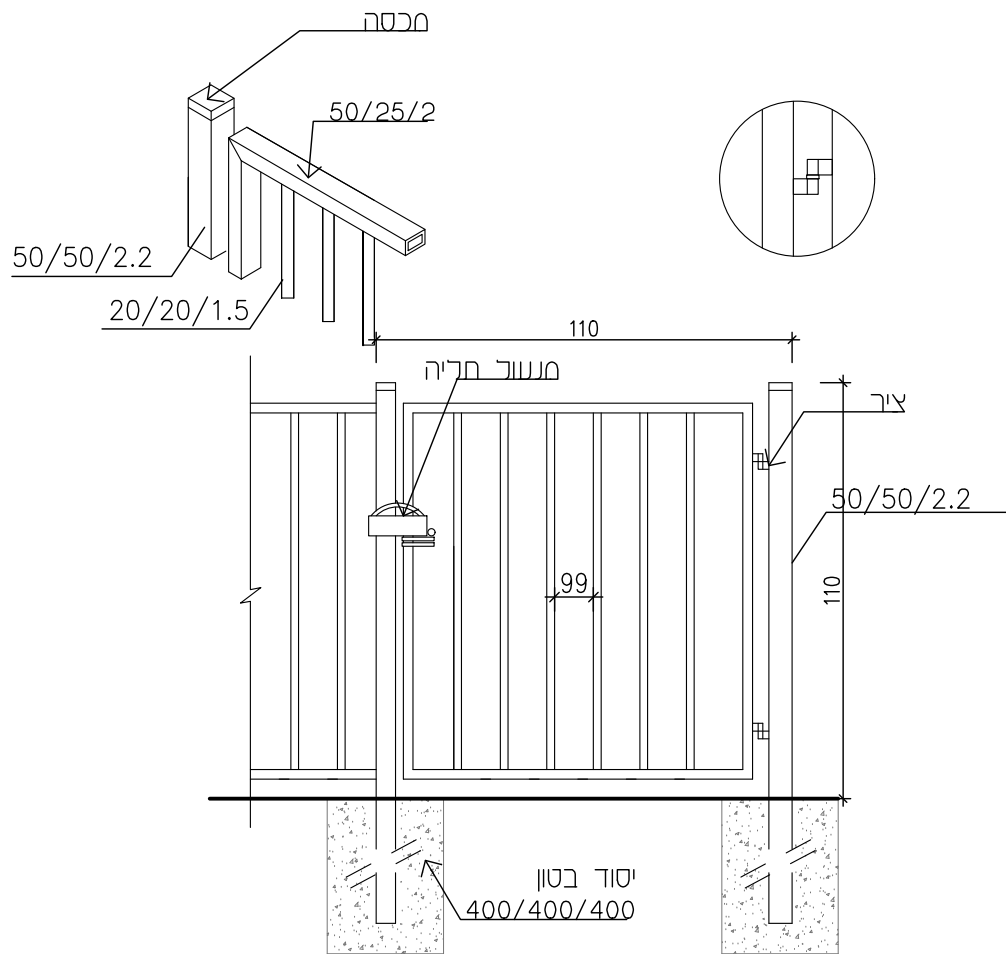
	פרופילים	דלתות עבור ארון כיבוי אש - 2 כנפים לפתיחה צירית מפח מכופף בעובי 1,5 מ"מ הארון מונח על הגבהת בטון של 10 ס"מ תוצרת "פלרז" או "שהרבני"	תאור	פריט מס' חס-7
	משקוף		פרוול	מיקום מבוטאת כניסה זריזות
	זכוכית	צירים ויידיות עפ"י פרט היצרן איטום בין כנף לכנף ובין משקוף לכנף יש למלא את החלל הפנימי של המשקוף בבטון יש לקבל את אישור האדריכל	צירים מנעול ידיות	מידות 105/230
	סטופר			כמות 1
		גמר צבע בתנור מתוך קטלוג RAL ע"פ מניפת פלרז לפי בחירת האדריכל		קני"ח 1 : 20
		מידות סופיות ע"פ מדידה בשטח	הערות	תאריך הפקה 23.03.2021
דינור און אדריכלות 1534.9584580 פקס 04.9584580 משרד 052.3926402 קדין 054.4818180 אסוף 29102 כמון ד.ב. בקעת בית הכרם www.dinur.onn.com dinur.onn@gmail.com				16-107



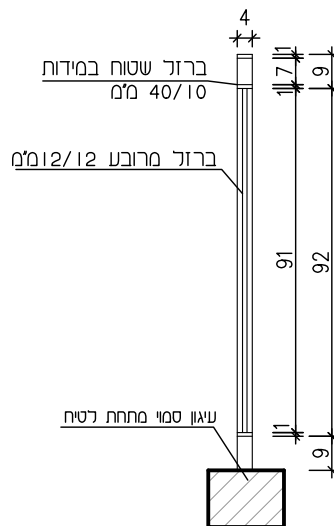
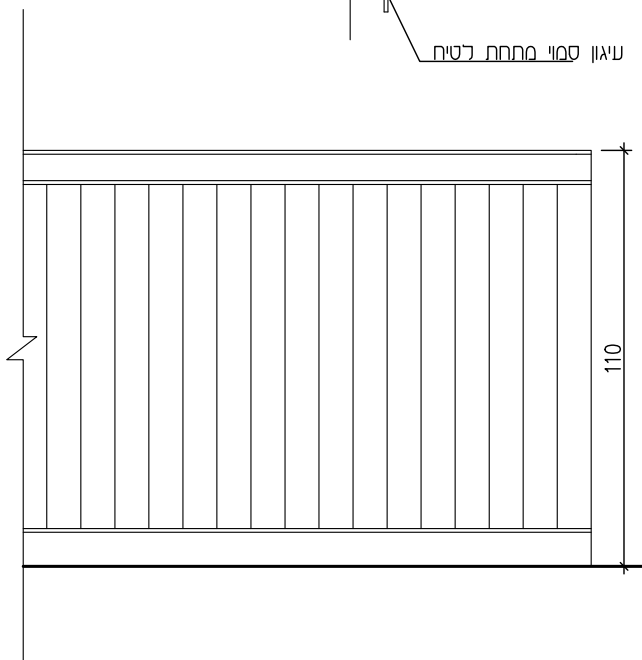
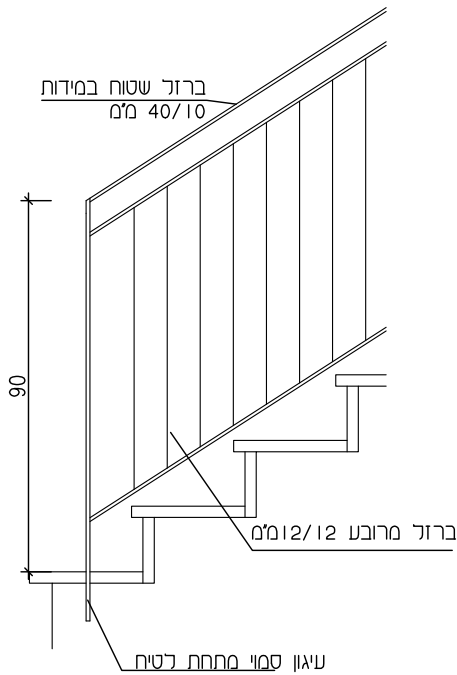
	פרופילים	דלתות עבור גלגלון - 4 כנפים לפתיחה צירית מפח מכופף בעובי 1,5 מ"מ הארון מונח על הגבהת בטון של 10 ס"מ תוצרת "פלרז" או "שהרבני"	תאור	פריט מס' חם-8
	משקוף		פרזול	מיקום דדצר
	זכוכית	צירים וידיות עפ"י פרט היצרן איטום בין כנף לכנף ובין משקוף לכנף יש למלא את החלל הפנימי של המשקוף בבטון יש לקבל את אישור האדריכל	צירים מנעול ידיות	מידות 135/210
	סטופר			כמות 1
		גמר צבע בתנור מתוך קטלוג RAL ע"פ מניפת פלרז לפי בחירת האדריכל		קני"מ 1 : 20
		מידות סופיות ע"פ מדידה בשטח	הערות	תאריך הפקה 23.03.2021
דינור און אדריכלות משרד 04.9584580 פקס 1534.9584580 אסרה 054.4818180 קרין 052.3926402 ד.ב. בקעת בית הכרם 2012 כמון www.dinuron.com dinur.onn@gmail.com				16-107



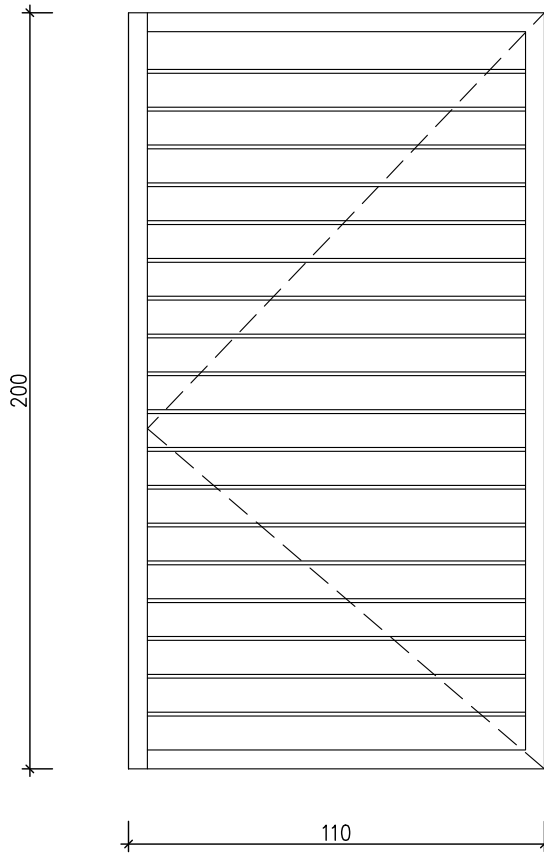
	פרופילים	דלתות עבור ארון חשמל - 4 כנפים לפתיחה צרית מפח מכופף בעובי 1,5 מ"מ הארון מונח על הגבהת בטון של 10 ס"מ תוצרת "פלרד" או "שהרבני"	תאור	פריט מס' חס-9
	משקוף		פרזול	מיקום מבוטאת ממ"מ
	זכוכית	צירים וידיות עפ"י פרט היצרן איטום בין כנף לכנף ובין משקוף לכנף יש למלא את החלל הפנימי של המשקוף בבטון יש לקבל את אישור האדריכל	צירים מנעול ידיות	מידות 125/210
	סטופר			כמות 1
		גמר צבע בתנור מתוך קטלוג RAL ע"פ מניפת פלרד לפי בחירת האדריכל		קני"מ 1 : 20
		מידות סופיות ע"פ מדידה בשטח	הערות	תאריך הפקה 23.03.2021
דינור און אדריכלות משרד 04.9584580 פקס 1534.9584580 אסוח 054.4818180 ק"י 052.3926402 כמון ד.ב. בקעת בית הכרם 2012 www.dinuronn.com dinur.enn@gmail.com				16-107



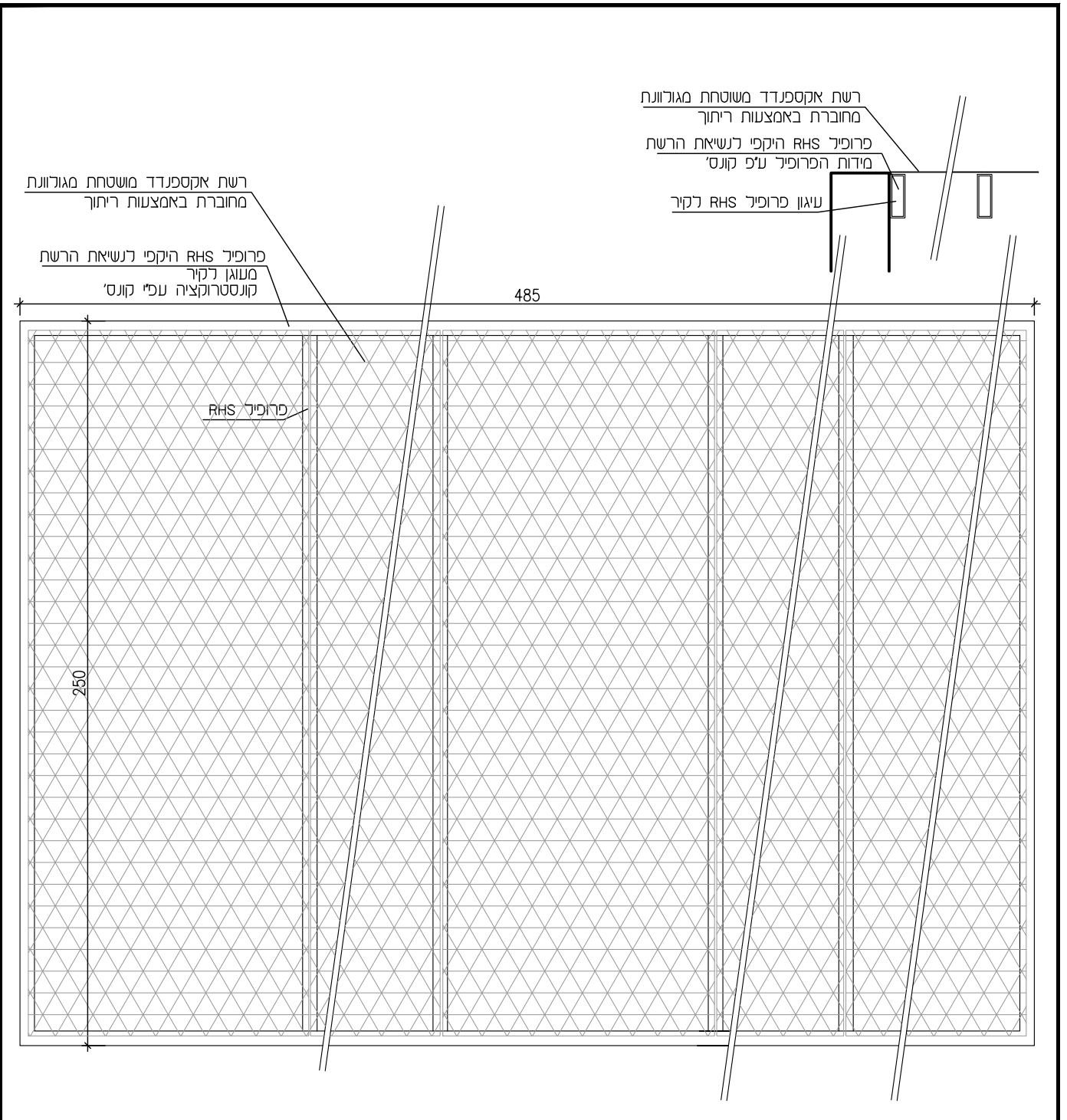
	פרופילים	שער - עפי" ספק גדרות אורלי	תאור	פריט מס' כז-10
	משקוף	מרחק בין מוטות עפי" תקן	פרוזל	מיקום גינה
	זכוכית		צירים מענעל ידיות	מידות 110/110
	סטופר			כמות
		צבע בתנור' גוון IRON אפור אבן בגוון לפי בחירת האדריכל או המזמין/		קני"מ 1 : 20
		מידות סופיות ע"פ מדידה בשטח	הערות	תאריך הפקה 23.03.2021
דינור און אדריכלות 1534.9584580 פקס 04.9584580 משרד 052.3926402 קרין 054.4818180 אסתר 2912 כמנן ד.ב. בקעת בית הכרם www.dinuronn.com dinur.ann@gmail.com				16-107



	פרופילים	מאחז יד+מעקה קל מעקה מברזל שטוח במידות 40/10 מוטות במידות 10/10 מ"מ	תאור	פריט מס' 11-כ
	משקוף	עיגון סמני לבטון מרחק בין מוטות עפי' תקן		מיקום מדרגות חוץ
	זכוכית		פרוזל	מידות
	סטופר		צירים תנעול ידיות	כמות
		צבע בתנור' גוון IRON אפור אבן בגוון לפי בחירת האדריכל או המזמין/		קני' 1 : 20
		מידות סופיות ע"פ מדידה בשטח	הערות	תאריך הפקה 23.03.2021
דינור און אדריכלות 1534.9584580 פקס 04.9584580 משרד 052.3926402 קרין 054.4818180 אסוח 2012 ד.ב. בקעת בית הכרם כמון www.dinuronn.com dinur.ann@gmail.com				16-107



פרופיל ברזל שטוח מגולוון	פרופילים	דלת סורג בחתך 40/6 מ"מ במרחקים של 10 ס"מ מרחק בין מוטות ע"פ תקן	תאור	פריט מס' כז-12
	משקוף	עגון לקיר בשני הצדדים	פרזול	מיקום חדר גנרטור
	זכוכית		צירים מנעול ידיות	מידות 110/180
	סטופר			כמות 2
		צבע בתנור' גוון IRON אפור אבן בגוון לפי בחירת האדריכל או המזמין/		קני' 1 : 20
		מידות סופיות ע"פ מדידה בשטח	הערות	תאריך הפקה 23.03.2021
דינור און משרד 04.9584580 פקס 1534.9584580 אסוף 054.4818180 קרין 052.3926402 כמון 17 בקעת בית הכרם 2012 www.dinuronn.com dinur.onn@gmail.com				16-107



		פרטי מס' 13-ח	תאור	מסגרת פרופילי RHS מידות פרופילי RHS עפי' קונס' רשת אקספנדרד מושטחת מגולוונת מרוחחת לפרופילי RHS
		מיקום חדר גנרטור	פרזול	פלטת הרשת במידות 1000/200 ס"מ בעובי 2 מ"מ לפחות מסגרת פרופילי RHS מעוגנים לקיר
		מידות 485/250	צירים חנעול ידיות	זכוכית
		כמות 1		סטופר
		קני" 1 : 20		
		תאריך הפקה 23.03.2021	הערות	מדידות סופיות ע"פ מדידה בשטח
דינור און אדריכלות משרד 04.9584580 פקס 1534.9584580 אסוח 054.4818180 קרין 052.3926402 ד.ג. בקעת בית הכרם 2012 כמון www.dinuronn.com dinur.ann@gmail.com				16-107